

Taktická svítilna BL-01 a BL-02 | Návod k obsluze

Blahopřejeme Vám k zakoupení našeho výrobku přídavné taktické svítilny. Svítilna je určena pro používání v bezpečnostním a policejním sektoru, a to zejména v kombinaci s teleskopickým obuškem firmy ESP, se kterým tvoří velmi praktický a užitečný komplet pro služební a sebeobraně účely. Kromě toho lze svítilnu používat také samostatně. Nadstandardní vlastnosti a vysoká míra využitelnosti této svítilny ji předurčují i pro každodenní pravidelné nošení a jiné rozličné využití – např. outdoorové aktivity jako je turistika, horolezectví, vodní sporty, ale i záchranářské činnosti apod. Svítilna firmy ESP tak zkrátka může být s Vámi kdykoliv, kdy budete potřebovat kvalitní, vysoce odolné a spolehlivé světlo.

Na vývoji této svítilny se podíleli přední experti z bezpečnostního sektoru a oficiálních ozbrojených složek ČR. Svítilna firmy ESP byla tedy vyvinuta v těsné spolupráci s těmi, kterým má především sloužit v jejich náročném a rizikové službě. Výsledkem je výrobek, který splňuje **nejvyšší nároky služebního použití**:

- **Nárazuvzdornost** – díky supersvítivým LED diodám, zesílené konstrukci duralového pouzdra a odolnému polykarbonátovému sklu v přední části snese svítilna (např. je-li právě spojena s obuškem) i silné otřesy provázející zasouvání a vyhazování teleskopického obušku ESP, či jeho náraz při provedeném úderu.
- **Vodotěsnost** – gumové těsnění na klíčovách místech umožňuje nejen krátké vložení svítilny do vody, ale i dlouhodobé používání za prudkého deště apod. To umožňuje i dlouhé celonoční pátrací akce policejních sborů či intenzivní strážní službu v těch nejméně příznivých klimatických podmínkách.
- **Intenzita světla** – svítilna svým dosahem i bočním rozptylem zajišťuje v policejní praxi viditelnost do cca 15 m (tj. dostatečný osvit pro prozkoumání zastavěných prostor, noční kontrolu osoby či vozidla, nebo i střelbu v kombinaci se svítlnou na blízké cíle).
- **Mimořádná výdrž** – s novými zdroji energie lze u svítilny **BL-01** asi po 100 hodinách v plné činnosti svítilny ještě vidět např. ruce, oděv a obličej podezřelé osoby do vzdálenosti 10 metrů, po cca 150 hodinách ještě provést kontrolu místnosti a po cca 200 hodinách ještě přečíst text v absolutní tmě. U svítilny **BL-02** jsou tyto údaje zhruba třikrát kratší.
- **Malá hmotnost a rozměry** – kompaktnost tohoto světelného zdroje umožňuje jeho pravidelné denní nošení bez jakéhokoliv omezení, a to nejen na služební opasku, ale i v kapse nebo zavěšeného na kroužku s Vašimi klíči (na svítlně je pro tento účel zhotoveno speciální očko).
- **Možnost ovládní i jednou rukou** – díky speciálnímu otočnému mechanismu a úchopovému pryžovému kroužku se zvýrazněnými stranovými výstupky lze svítilnu využívat i v policejních a sebeobraně situacích, kdy je nutné druhou ruku použít pro jiné důležité činnosti (např. ovládní služební zbraně, fixace osoby apod.).
- **Rychlá montáž na obušek** – v případě potřeby je možné během chvíle osadit obušek ESP touto svítlnou, což umožňuje propátrávání potenciálně nebezpečného prostoru s možností okamžité sebeobraně akce. Po sejmutí svítilny lze obušek a svítilnu opět používat zcela samostatně.

Tato svítilna vznikla především proto, aby pomáhala těm, kteří pracují v bezpečnostním sektoru, ale i všem, kdo se rozhodli používat výrobky ESP pro svou sebeobranu. To, že s sebou budete mít v krizové situaci po ruce vhodný zdroj světla, zvýší ochranu Vašeho zdraví i života!

Nastavení síly perka pro držení obušku ve složeném nebo v otevřeném stavu

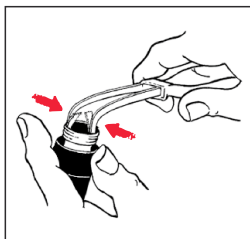
Zajišťovací perko je z výrobního závodu nastaveno na optimální sílu, nutnou k otevření obušku. Těto síle zároveň odpovídá, jak pevně drží obušek v zavřeném i v otevřeném stavu. Ale i přesto je možné sílu perka nastavit podle individuálních požadavků uživatele. Je-li síla perka menší, obušek se sice snadněji otevírá, ale tím jsou kužely trubek méně zaseknuty do sebe a proto lze obušek také menší silou zavřít. V krajním případě je příliš slabá síla na závadu, protože obušek nedrží v zavřeném stavu a nemusí dobře držet ani v otevřeném poloze.

Je-li síla perka větší, obušek se musí otevřít silnějším švihem. Tím drží pevněji v rozložené (otevřené) poloze, protože kužely trubek se naopak do sebe zaseknou více. V krajním případě je příliš velká síla na závadu, protože obušek jde velmi těžko otevřít (nebo vůbec) a nebo jej lze velmi těžko zavřít. Pro nastavení síly perka je nutné použít kleště se zúženými, nejlépe zahnutými hroty.

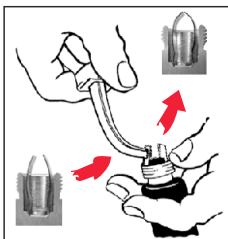
1. Zmenšení síly perka se dosáhne mírným zmáčknutím (zploštěním, vyrovnáním průhybu) obou listů perka k sobě (viz obr. 1). Hroty kleští je nutné zasunout mezi stěnu koncovky obušku a list perka.
2. Zvětšení síly perka se dosáhne ohnutím obou listů perka tak, aby byly v horní části více zaoblené (viz obr. 2).

Při zmenšování nebo zvětšování síly perka je nutné postupovat opatrně a provádět jen malé změny. Při každé změně tvaru perka se vždy vyzkouší, zda bylo dosaženo požadované síly, případně se opakují kroky 1 nebo 2.

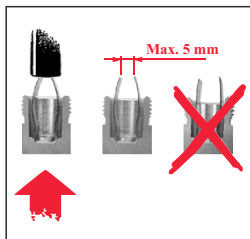
Perko nikdy nesmí mít špičky roztažené od sebe více než 5 mm a zároveň musí mít špičky symetricky vzdálené od osy perka. Jinak hrozí jejich zlomení při zavírání obušku, kdy špička perka může narazit na stěnu trubky (viz obr. 3).



Obr. 1



Obr. 2



Obr. 3

Ovládání svítilny

1. Před prvním použitím svítilny si, prosím, přečtěte celý tento návod k obsluze.
2. Pro **montáž svítilny na teleskopický obušek ESP** napřed vyšroubujte *koncovku svítilny č. 3*. Poté z rukojeti obušku vyšroubujte a vyjměte zadní koncovku. Následně svítilnu našroubujte místo koncovky do závitů v zadní části rukojeti obušku. Zbylou původní koncovku z obušku je poté možné sešroubováním spojit se zbylou *koncovkou svítilny č. 3* a zavěsit si je za speciální očko někam, kde zabráníte jejich ztrátě – viz obrázek.

POZOR! Dbejte na **pečlivě** (avšak úměrně) **dotahování závitového spoje** mezi *částmi svítilny č. 1 a 2*, a především na **dotahování celé svítilny do rukojeti obušku**. Rozsvícení a zhasínání svítilny bude **správně fungovat pouze při dokonalém dotažení svítilny do rukojeti obušku!** Pokud by bez použití přiměřené síly nešlo oba díly dolícovat, zkontrolujte čistotu závitů a zkuste to znovu. Při dalších eventuálních pochybnostech, prosím, kontaktujte prodejce nebo výrobce.

3. Pro **rozsvícení** svítilny pevně uchopte *přední část svítilny č. 1* současně se *střední částí č. 2* za úchopové gumové kroužky s výstupky a pootočte je vůči obušku.

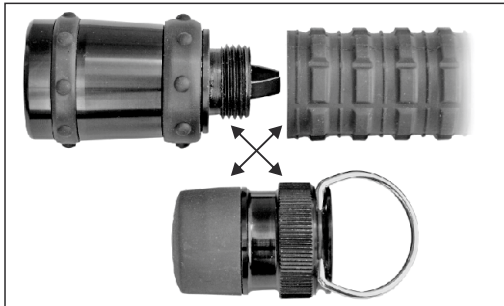
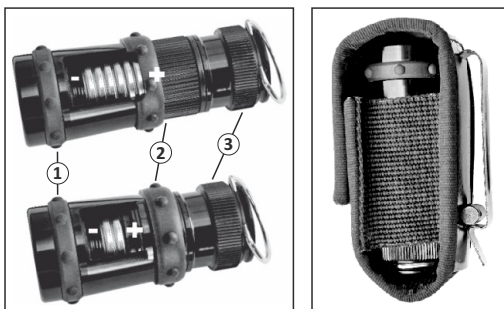
POZOR! Pokud tímto způsobem nelze svítilnu rozsvítit, zkuste **znovu dotáhnout** závit mezi *částmi svítilny č. 1 a 2*, popřípadě dotáhněte svítilnu vůči obušku. Poté případně zkontrolujte počet, polohu a stav baterií (v případě potřeby je nahraďte zcela novými: **6 ks CR 2032 Lithium 3V** u typu **BL-01** nebo **2 ks CR 2032 Lithium 3V** u typu **BL-02**). Pokud by se Vám ani poté nepodařilo svítilnu rozsvítit, kontaktujte, prosím, výrobce nebo prodejce.

4. Rozsvícenou svítilnu **zhasnete** opačným způsobem.
5. Pro opětovné **sejmutí svítilny** k samostatnému používání odšroubujte svítilnu z rukojeti obušku a našroubujte na ni *koncovku svítilny č. 3*. Pro správnou funkci svítilny je nezbytné přiměřeně až na **doraz dotáhnout závit** mezi *částmi svítilny č. 1, 2 a koncovkou svítilny č. 3*.
6. Pro **rozsvícení** svítilny pevně uchopte *přední část svítilny č. 1* současně se *střední částí č. 2* za gumové kroužky s výstupky a pootočte je vůči *koncovce svítilny č. 3*.

7. K **výměně baterií** je nutné povolit a odšroubovat *přední část č. 1* od *střední části č. 2*. Nové baterie vkládejte dovnitř s polaritou dle obrázku tak, aby znaménko (+) na bateriích směřovalo vždy ke dnu svítilny. Po vložení baterií sešroubujte napětí *přední část svítilny č. 1* se *střední částí č. 2* a pečlivě (avšak úměrnou silou) **dotáhněte závit**.

POZOR! Dbejte na to, aby se mezi baterie nedostalo nějaké cizí těleso anebo aby během vkládání nedošlo k otočení některé z baterií!

8. Pokud by po nasazení svítilny docházelo k samovolnému (či naopak příliš obtížnému) vyhadzování obušku do otevřeného stavu, je nutné pomocí malých kleští mírným ohnutím **nastavit sílu** zajišťovacího perka. **Postup najdete na druhé straně tohoto návodu!**
9. I když svítilna ESP, vzhledem ke své odolnosti, potřebuje jen **malou míru údržby**, je vhodné občas provést kontrolu spojů, závitů a těsnění. Při průniku vlhkosti do vnitřního prostoru svítilny (možné pouze při porušení speciálního těsnění) je třeba dokonale vysušit vnitřek a očistit kontakty.
10. **POZOR!** Díky vysoké intenzitě světla se dlouhodobě **nedívejte přímo do světelného zdroje!** Mohlo by to mít **neblahé důsledky pro Váš zrak!**
11. Pro pohodlné nošení svítilny doporučujeme zakoupit **nylonové pouzdro** s kovovým klipsem **BLH-01**. K této svítilně dále nabízíme **červený signální kužel BRC-01**, který umožňuje svítilnu používat např. ke stavění vozidel při silniční kontrole.



Záruční podmínky

- a) Výrobce si vyhrazuje právo posoudit oprávněnost nároku na uplatnění záruky. Pro uznání oprávněnosti záruky je rozhodující, zda byla svítilna správně používána v souladu s tímto návodem k použití.
- b) Na svítilny **BL-01** a **BL-02** je poskytována bezplatná záruka po dobu 2 let od data zakoupení.
- c) **Záruka se nevztahuje na:** běžné poškřabání nebo poškození kovových povrchů, na hrubé poškození vzniklé úderu o velmi tvrdé předměty (kámen, beton, ocel) a na poškození vzniklé hrubou mechanickou silou nebo páčením.
- d) Výrobce není zodpovědný za možná sekundární poškození způsobená nesprávným používáním svítilny anebo není-li svítilna používána v souladu s tímto návodem k použití.

Typ svítilny: BL-01 BL-02

Datum prodeje (měsíc slovy)

Razítko prodejny a podpis prodávajícího