

## Manuál na použitie pre samonabíjacie pištole HS a XDM (všetky modely)

1. **Tento manuál obsahuje dôležité bezpečnostné informácie. Prečítajte si manuál pred tým, ako budete manipulovať so zbraňou.**

Nenechajte druhých manipulovať s vašou zbraňou alebo strieľať z nej, pokiaľ si neprečítajú manuál. Manuál poskytnite pri predávaní zbrane.

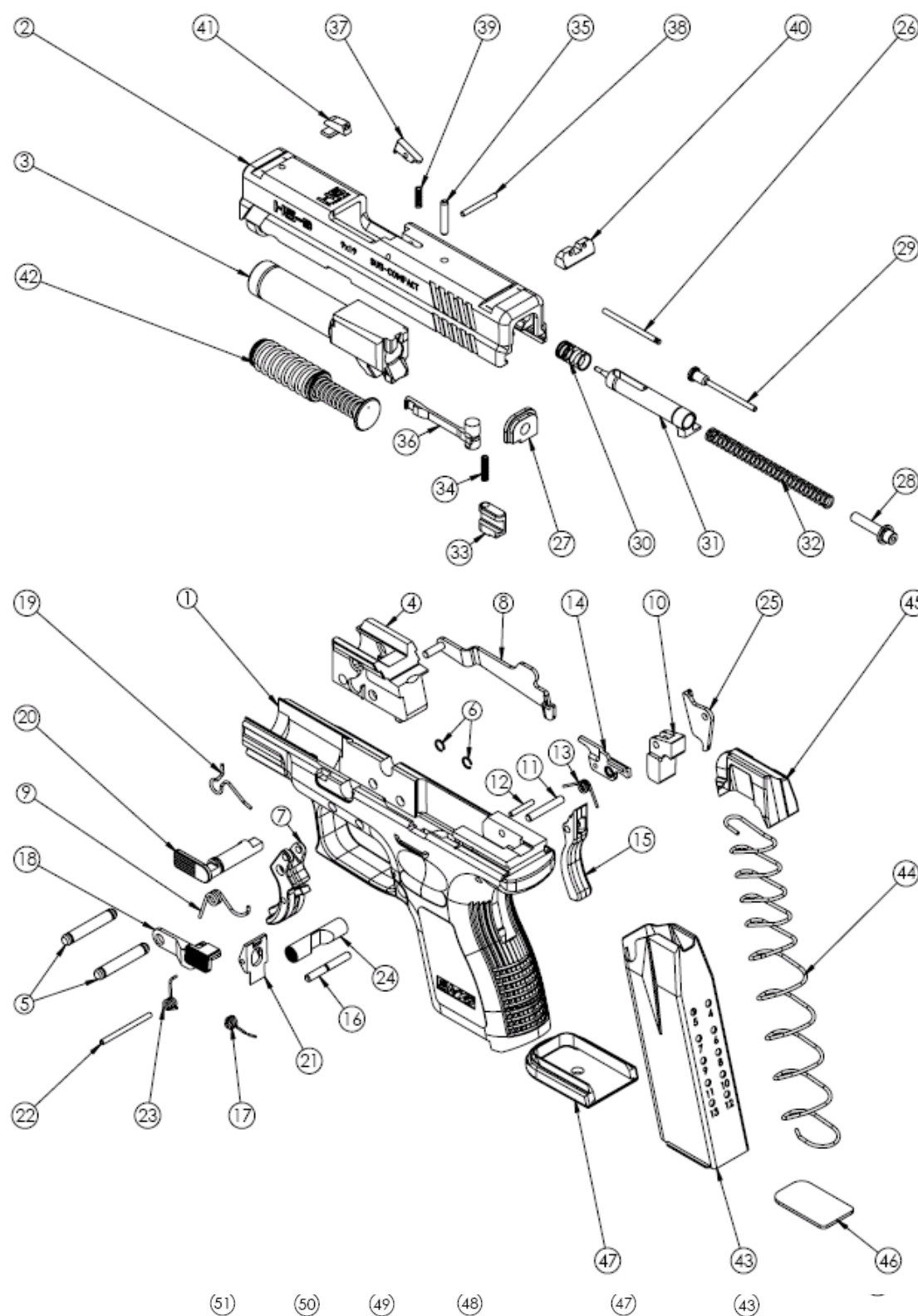
Buďte zodpovedný majiteľ zbrane. Používajte ju bezpečne a odkladajte

ju na spoľahlivo zabezpečené miesto a vždy prepravujte zbraň zodpovedne a v súlade s právnymi predpismi štátu kde sa nachádzate.

## 2. OBSAH

Prečítajte si a pochopte tento manuál 3

Bezpečnostné pravidlá 4



Buďte bezpečný strelec 5	Výmena zadného chrbta zbrane 15
Ukazovateľ nabitia nábojovej komory 6	Rozoberanie zbrane 16
Ukazovateľ stavu úderníka 7	Skladanie zbrane 17
Bezpečnostné prvky 8	Rozoberanie zásobníka 18
Bezpečnostné prvky 9	Starostlivosť a čistenie 19
Nabíjanie / Príprava na streľbu 10	List základných technických parametrov 20
Streľba 11	Schéma HS-9 21
Vybíjanie / Čistenie 12	Schéma XDM-9 22
Vybíjanie / Čistenie 13	Schéma HS-9 subkompakt 23
Odstraňovanie chýb 14	Tabuľka s popisom jednotlivých častí 24

**POZNÁMKA: Informácie v tomto manuáli sa vzťahujú na všetky modely HS PRODUCT bez ohľadu na kaliber, ak nie je napísané inak.**

**Ak máte akékoľvek otázky k informáciám v tomto manuáli, obráťte sa na spoločnosť W.A.R. s.r.o. na [war@warballistics.com](mailto:war@warballistics.com) alebo volajte 0911755454, prípadne Vášho predajcu.**

### **3. PRED NABÍJANÍM ZBRANE A STRIEĽANÍM SO ZBRANE SI DÔKLADNE PREČÍTAJTE A POCHOPTTE INFORMÁCIE V TOMTO MANUÁLI.**

Toto je samonabíjacia zbraň. Je okamžite nabitá a pripravená k streľbe po každom výstrele, až pokiaľ nie sú všetky náboje v zásobníku a nábojovej komore vystrieľané. Zbraň je schopná strieľať rovnako so zásobníkom ako bez zásobníka.

**VYBRATIE ZÁSObNÍKA NEVYBIJE ZBRAŇ. ZBRAŇ NIE JE VYBITÁ, AŽ KÝM ZÁSObNÍK NIE JE VYBRATÝ A NÁBOJOVÁ KOMORA NIE JE PRÁZDNa. !!!!!**

### **O MANUÁLE MAJITEĽA**

Toto je informačná brožúra o zaobchádzaní so zbraňou so základnými bezpečnostnými pravidlami. Neposkytuje informácie ako použiť zbraň na sebaobranu, na súťažnú streľbu alebo ako loviť. Je dôležité absolvovať tréning od kompetentného streleckého inštruktora. Slovenská strelecká asociácia, vaše lokálne alebo štátne orgány, alebo váš predajca vám môže poskytnúť

informácie o dostupných inštruktoroch alebo kurzoch. Používanie zbrane na sebaobranu je komplexná problematika s nebezpečenstvami a rizikami, na ktoré musíte byť správne trénovaný. Každé bezpečnostné pravidlo má dôvod - prečítajte si podrobne pravidlá a pochopte prečo je každé potrebné na ochranu.

Odporúča sa, aby každá osoba dostala inštrukcie od streleckého inštruktora pred zaobchádzaním s touto alebo akoukoľvek inou zbraňou.

Poznajte a dodržiavajte právne predpisy o strelných zbraniach. Nedávajte strelnú zbraň nikomu, komu nie je dovolené vlastniť strelnú zbraň alebo kto by ju mohol použiť na kriminálne účely.

### **Odkladajte strelné zbrane doma v bezpečí**

Odkladajte strelné zbrane nenabité, zamknuté a na bezpečnom mieste. Dodržiavajte právne predpisy týkajúce sa odkladania. Skladujte zbrane a muníciu oddelene.

**DODRŽIAVAJTE VŠETKY ZÁKONY O STRELNÝCH ZBRANIACH PRI KÚPE A PREDAJI. NIKDY NEKUPUJTE ZBRAŇ V ZÁMERE PREVIESŤ JEJ VLASTNÍCTVO NA NIEKOHO, KOMU NIE JE DOVOLENÉ VLASTNIŤ STRELNÉ ZBRANE.**

## **4. BEZPEČNOSTNÉ PRAVIDLÁ**

### **ČÍTAJTE POZORNE A POCHOPTTE TIETO BEZPEČNOSTNÉ PRAVIDLÁ**

#### **Buďte bezpečným strelcom**

**NEHODA** – Neúmyselná alebo nepredvídaná hoci predvídateľná udalosť, ktorá je nežiaduca, obzvlášť v prípade, ak je výsledkom poškodenie majetku, ublíženie na zdraví alebo smrť.

#### **Nebuďte príčinou nehody.**

Zodpovedný majiteľ strelnej zbrane myslí na bezpečnosť a vždy zaobchádza so strelnou zbraňou bezpečne, dodržiavaním základných bezpečnostných pravidiel bezpečnej strelby a používaním zdravého rozumu pri zaobchádzaní so strelnou zbraňou.

#### **Buďte zodpovedným držiteľom zbrane.**

- **POVAŽUJTE KAŽDÚ ZBRAŇ ZA KAŽDÝCH OKOLNOSTÍ ZA VŽDY NABITÚ. DODRŽIAVANÍM TOHTO PRAVIDLA PREDÍDETE MNOHÝM NEŠŤASTIAM.**
- Nikdy nemierte strelnou zbraňou na osobu alebo vec, ak nemáte v úmysle strieľať v oprávnenej situácii.

- Držte prst mimo spúšte, pokiaľ nemáte zamierené na terč a nie ste **ROZHODNUTÝ** strieľať.
- Uistite sa, že ste správne identifikovali terč.
- **ÚSTÍM ZBRANE VŽDY MIERTE BEZPEČNÝM SMEROM DO BEZPEČNÉHO MIESTA.**
- **Nepúšťajte ani nehádzte vašu zbraň na zem.** Ak spadne, môže dôjsť k výstrelu. Ak vám spadne, vybite ju a preverte, či funguje v poriadku.
- Nikdy nedávajte ruku cez ústie strelnej zbrane.
- Držte prst(y) mimo spúšte, až kým skutočne nemierite na Váš terč a nie ste rozhodnutý strieľať.
- Za žiadnych okolností by nemal majiteľ zbrane dopustiť, aby sa dostala do rúk deťom alebo mentálne postihnutým jedincom.
- **NEPREKRÝVAJTE VYHADZOVACIE OKIENKO RUKOU KEĎ NABÍJATE / VYBÍJATE VAŠU ZBRAŇ.**

**SPRÁVAJTE SA KU KAŽDEJ ZBRANI AKO KEBY BOLA NABITÁ V KAŽDOM PRÍPADE.**

## **5. BUĎTE BEZPEČNÝ STRELEC**

- **ÚSTÍM ZBRANE VŽDY MIERTE BEZPEČNÝM SMEROM DO BEZPEČNÉHO MIESTA**
- Nemiešajte zbrane a alkohol alebo drogy ani iné omamné látky, či lieky ovplyvňujúce váš úsudok alebo vašu koncentráciu. Neberte ich pred alebo počas manipulácie so zbraňou. Váš zrak, koordinácia a úsudok môžu byť týmito látkami ovplyvnené, čo robí manipulovanie so strelnou zbraňou nebezpečné pre vás ako aj pre okolie.
- Ak beriete lieky, poraďte sa s lekárom, aby ste mali istotu, že ste spôsobilý bezpečne manipulovať s vašou zbraňou.
- Doma cvičte výlučne s cvičnými nábojmi
- Zoznámte sa s bezpečnostnými prvkami, ovládaním spúšte a zaobchádzaním so zbraňou. Osvojte si správne bezpečnostné návyky.
- Odporúčame nosiť vašu strelnú zbraň s prázdnu nábojovou komorou, až kým nie ste rozhodnutý strieľať, aby ste pri manipulácii so zbraňou nevystrelili neúmyselne.
- Strelné zbrane by mali byť vybité, ak sa nepoužívajú. To znamená prázdny zásobník mimo zbrane a prázdna nábojová komora.
- Ak strelnú zbraň podávate niekomu inému, vždy sa uistite, že je prázdna.

- Nikdy neverte niekomu, kto vám tvrdí, že zbraň je vybitá. Keď prijímate od niekoho zbraň, vždy sa uistite, že je vybitá.
- Pred čistením sa uistite, že je zbraň vybitá.
- **Nikdy nenechajte nabitú zbraň bez dozoru.**
- Dodržiavajte právne predpisy týkajúce sa prepravy a nosenia strelných zbraní.
- Nikdy nenoste strelnú zbraň vo vaku, kabelke alebo za opaskom. Použite vhodné puzdro.
- **Stará alebo prebíjaná munícia môže spôsobiť škodu na strelnej zbrani a/alebo môže ublížiť vám alebo ostatným. Použite len čistú, suchú, komerčne vyrábanú, vysokokvalitnú pre konkrétnu zbraň príslušného kalibru určenú muníciu. Používanie prebijanej munície môže mať za následok stratu záruky.**
- **VŽDY PAMÄTAJTE, ŽE VYBRATÍM ZÁSObNÍKA NEVYBIJETE ZBRAŇ A ANI SA NEAKTIVUJE POISTKA.**
- **VŽDY PAMÄTAJTE, ŽE ZBRAŇ NIE JE VYBITÁ, AŽ KÝM ZÁSObNÍK NIE JE VYBRATÝ A NÁBOJOVÁ KOMORA NIE JE PRÁZDNA.**
- **VŽDY PAMÄTAJTE, ŽE ZBRAŇ JE SCHOPNÁ STRIEĽAŤ ROVNAKO SO ZÁSObNÍKOM AKO BEZ ZÁSObNÍKA.**

### **BUĎTE BEZPEČNÝ STRELEC!**

- Nepokúšajte sa meniť spúšť na vašej strelnej zbrani, lebo zmena spúšťového mechanizmu môže spôsobiť nepredvídateľný výstrel.
- Nikdy nepoužívajte zaseknutú zbraň alebo zbraň, ktorá nefunguje správne. Ak sa takéto niečo stane, vráťte zbraň Vášmu predajcovi alebo dovozcovi W.A.R. s.r.o. na záručnú/pozáručnú opravu.
- Ak vám výstrel pripadá slabý alebo poddimenzovaný, môže to znamenať, že strela mohla uviaznuť v nábojovej komore alebo v hlavni. Zbraň by mala byť okamžite vybitá, nábojová komora a hlaveň by mala byť skontrolovaná pre prípad, že strela uviazla v hlavni. **NEPOKRAČUJTE V STREĽBE A VYHĽADAJTE AUTORIZOVANÚ OPRAVU/ZBROJÁRA/PUŠKÁRA.**

### **DÓLEŽITÉ UPOZORNENIE**

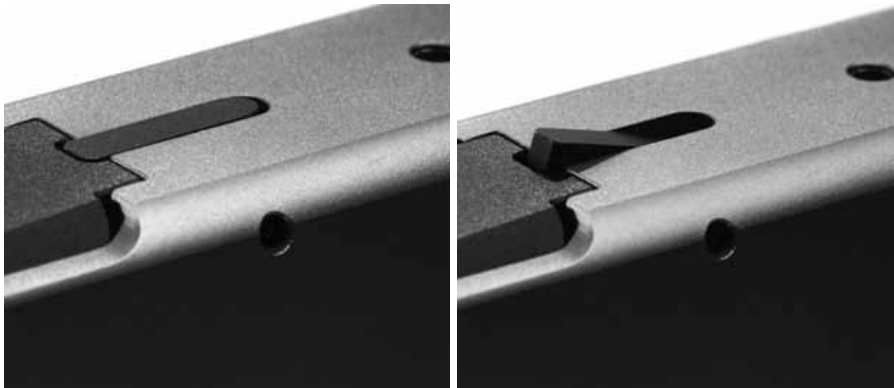
*Neexistuje bezpečný spôsob ako vystreliť v dome alebo v byte. Strely prejdú cez steny, podlahy, nábytok a spotrebiče a stále sú spôsobilé vážneho zranenia prípadne smrti osobám v dome a iným nezúčastneným osobám. Neúmyselný výstrel vo vnútri domu či bytu VŽDY spôsobuje škodu na majetku alebo zranenie, prípadne smrť osoby/osôb.*

**POZNÁMKA:** Dlhodobá strelba bez munície (strelba „na sucho“) môže spôsobiť poškodenie alebo prílišné namáhanie komponentov vedúce k poškodeniu. Pri takejto strelbe „nasucho“ vždy použite cvičnú muníciu.

## 6. UKAZOVATEĽ NABITEJ NÁBOJOVEJ KOMORY

Vaša strelná zbraň od spol. HS PRODUKT má ukazovateľ nabitia nábojovej komory nábojom (viď obrázok). Ukazovateľ Vám umožňuje vidieť, či je náboj v nábojovej komore. Ak je náboj v nábojovej komore, ukazovateľ vystúpi nad bočný vizuálny profil záveru (viď obrázok). **Ak je ukazovateľ nabitej nábojovej komory vystúpený hore a v nábojovej komore je ostrý náboj, strelná zbraň je pripravená na výstrel.**

### Ukazovateľ stavu /nabitia/ nábojovej komory



Podľa oboch predchádzajúcich obrázkov si viete podľa hmatu bez nutnosti očného kontaktu so zbraňou, zistiť v akej kondícii / nabitá, náboj v nábojovej komore/ sa zbraň nachádza.

**Upozornenie!** *Aj keď je nábojová komora prázdna, náboje stále môžu byť v zásobníku. Strelná zbraň nie je vybitá, až kým zásobník nie je vybratý a nábojová komora nie je prázdna. Vždy predpokladajte, že je zbraň nabitá.*

## 7. UKAZOVATEĽ STAVU ÚDERNÍKA

Vaša strelná zbraň od spol. HS PRODUKT má vizuálny aj hmatový ukazovateľ v zadnej časti chrbta záveru zbrane (viď obrázok). Keď je mechanizmus úderníka zbrane natiahnutý (v polohe umožňujúcej spúšťovým mechanizmom zbrane spustiť mechanizmus úderníka), valcový kolík vyčnieva zo zadnej časti chrbta záveru zbrane (viď obrázok). (Napínací ukazovateľ neznamená vždy, že zbraň je nabitá.) Ak však vyčnieva, vždy považujte zbraň za nabitú. **Ukazovateľ stavu úderníka /nenatiahnutý / natiahnutý spúšťový mechanizmus zbrane**



*Vždy predpokladajte, že je zbraň nabitá.*

## 8. BEZPEČNOSTNÉ PRVKY

**Poistka spúšte** – poistka spúšte zabraňuje spúšti v spätnom pohybe. Ak je jazýček spúšte (viď obrázok) dostatočne stlačený, deaktivuje poistku spúšte. Spúšť môže byť stlačená, len keď je stlačená spolu s jazýčkom spúšte spúšťová poistka (viď obrázok).



POZNÁMKA: STLAČENIE POISTKY SPÚŠTE A NÁSLEDNÉ STLAČENIE SPÚŠTE, NEDOVLÍ ZBRANI VYSTRELIŤ, POKÝM NIE JE STLAČENÁ POISTKA RUKOVÄTE - DLAŇOVÁ POISTKA (viď bod 9).

**UPOZORNENIE:** Bezpečnostné prvky, môžu zlyhať. Bezpečnostné prvky nie sú náhradou za bezpečné manipulovanie so strelnou zbraňou. Vždy dodržiavajte pravidlá pre manipuláciu so strelnou zbraňou.

## 9. BEZPEČNOSTNÉ PRVKY

dlaňová poistka



**Poistka rukoväte** – dlaňová poistka je umiestnená v hornej časti chrbtu rukoväti strelnej zbrane (viď obrázok)

Na jej deaktiváciu musí byť poistka stlačená. Ak nie je poistka správne stlačená, zbraň nevystrelí ani v prípade, že je stlačená spúšť. Stlačenie poistky rovnako umožňuje pohyb záveru dozadu. Poistka rukoväte je špeciálne navrhnutá tak, aby bola deaktivovaná **LEN** keď je zbraň správne uchopená (viď obrázok).

Aby ste mohli vystreliť zo zbrane:

- musíte správne držať strelnú zbraň, čím automaticky deaktivujete poistku rukoväte,
- potom dať prst na spúšť, čím deaktivujete poistku spúšte
- a až potom stlačíte samotnú spúšť
- nasleduje výstrel.

**Blokácia úderníka** – vnútorná automatická blokácia úderníka je bezpečnostný prvok, ktorý zabráni zbrani vystreliť, až pokiaľ nie je poistka rukoväti riadne stlačená spolu so spúšťou.

## 10. NABÍJANIE/PRÍPRAVA NA STREĽBU

Zasuňte **PRAZDNY** zásobník do zbrane. Dorazte za dno zásobníka zásobník do zásobníkovej šachty zbrane, aby ste mali istotu, že je pevne zasunutý. Zreteľná zvuková kulisa „klik“ je dôkazom, že zásobník bol správne zasunutý. Potiahnite záver k sebe, až kým neostane v zadnej polohe zaistený vypúšťáčom záveru.

Stlačte tlačidlo vypúšťania zásobníka a vyberte zásobník zo zásobníkovej šachty.



Uistite sa, že používate správnu muníciu pre vašu zbraň. Vložte okraj dna prvého náboja do ústia



zásobníka (vid' obrázok), potom potlačte náboj dolu a posuňte ho pod okrajmi vyústenia zásobníka úplne na doraz. Nasledujúce náboje nabíjajte rovnakým spôsobom. Použite len čistú, suchú, pôvodnú, vysokokvalitnú, komerčne vyrábanú muníciu. Používanie prebývanej munície môže mať za následok stratu záruky.

1. **ZBRAŇOU MIERTE BEZPEČNÝM SMEROM A PRST DRŽTE MIMO SPÚŠTE.** Znova zasunúť zásobník do zbrane. Dorazte za dno zásobníku zásobník do zásobníkovej šachty zbrane, aby ste mali istotu, že je pevne zasunutý. Zreteľná zvuková kulisa „klik“ je dôkazom, že zásobník bol správne zasunutý.

**UPOZORNENIE:** Nikdy sa nedotýkajte spúšte keď nabíjate alebo vybíjate zbraň.

2. Stlačte záchyt záveru smerom dole, aby sa pohol dopredu a tak nabil náboj zo zásobníka do nábojovej komory.
3. Ukazovateľ nabitej nábojovej komory bude hore (vid' obrázok odsek č.6)
4. Ukazovateľ polohy úderníka vystúpi v zadnej časti chrbta záveru (vid' odsek č. 7) do „nabitej“ pozície.

**Výstraha:** Zbraň je teraz pripravená na strelbu.

## 11. STRELBA

1. **ZBRAŇOU MIERTE BEZPEČNÝM SMEROM A PRST DRŽTE MIMO SPÚŠTE.**
2. Nabite náboj zo zásobníka do komory podľa krokov na kapitoly č. 10.
3. Pevne uchopte rukoväť. (Voľné uchopenie môže spôsobiť nefunkčnosť zbrane.) Tlak ruky deaktivuje dlaňovú poistku v rukoväti.

**VÝSTRAHA:** ZBRAŇ JE TERAZ PRIPRAVENÁ NA STRELBU. BUĎTE PRIPRAVENÝ NA HLUK A SPÄTNÝ RÁZ SPREVÁDZAJÚCI VÝSTREL.

4. Zamierte strelnou zbraňou. Zrovnajte mieridlá a cieľ.
5. Teraz zľahka položte prst - ukazovák na spúšť a pomaly a plynulo stlačte spúšť smerom k sebe, dozadu. Výstrel. Vystrelená nábojnica bude vyhodená smerom hore a doprava.
6. Pištoľ bude automaticky pripravená na streľbu po každom výstrele, až pokým nebudú všetky náboje v zásobníku a nábojovej komore vystrieľané.
7. Keď bol posledný náboj vystrelený, záver ostane zachytený v zadnej polohe.

Toto je samonabijacia zbraň. Je okamžite nabitá a pripravená k streľbe po každom výstrele, až pokým nie sú všetky náboje v zásobníku a nábojovej komore vystrieľané. Zbraň je schopná strieľať rovnako so zásobníkom ako bez zásobníka.

**VYBRATIE ZÁSObNÍKA NEVYBIJE ZBRAŇ. ZBRAŇ NIE JE VYBITÁ, AŽ KÝM ZÁSObNÍK NIE JE VYBRATÝ A NÁBOJOVÁ KOMORA NIE JE PRÁZDNA. !!!!!**

## 12. VYBÍJATENIE / VYČISTENIE

Ak je záchyt záveru v zadnej pozícii: (vid' obrázok )



1. **ZAMIERTE ZBRAŇOU BEZPEČNÝM SMEROM S PRSTOM MIMO SPÚŠTE.**
2. Stlačte tlačidlo vypúšťania zásobníka na vybratie zásobníka a vyberte zásobník.
3. Pohľadom cez vyhadzovacie okienko záveru sa dôkladne presvedčte, že nábojová komora je prázdna.
4. Stlačte záchyt záveru smerom dole, aby sa záver pohol dopredu.
5. Za zadnú ryhovanú časť uchýťte záver slabou rukou medzi ukazovák a palec, záver energicky potiahnite dozadu, ako náhle záver dosiahne zadnú polohu, uvoľnite zovretie prstov a bez pridržania záveru nechajte záver silou vratnej pružiny dôjsť dopredu.

Opakujte minimálne trikrát. Keď budete držať záver v zadnej polohe, dôkladne prezrite nábojovú komoru, či je prázdna (viď obrázok odsek č. 12). Prípadné vypadávajúce náboje vám indikujú, že ste nevybrali zásobník. Opakujete bod. č. 2.

6. Ak máte doma schválené zariadenie na vybijanie zbrane vykonajte kontrolovanú ranu istoty do zariadenia. Ak zariadenie nemáte, zbraň môžete bezpečne uložiť. **Pamätajte, že aj s vybitou zbraňou treba zaobchádzať ako so zbraňou nabitou.**

**UPOZORNENIE:** ZBRAŇ NIE JE VYBITÁ ALEBO PRÁZDNA, AŽ KÝM ZÁSObNÍK NIE JE VYBRATÝ A NÁBOJOVÁ KOMORA NIE JE PRÁZDNA. NA DÔKLADNÉ VYBITIE ZBRANE, VYBERTE ZÁSObNÍK A SKONTROLUJTE NÁBOJOVÚ KOMORU.

### 13. VYBÍJANIE / VYČISTENIE

1. **ZAMIERTE ZBRAŇOU BEZPEČNÝM SMEROM S PRSTOM MIMO SPÚŠTE.**
2. Stlačte vypúšťacie tlačidlo zásobníka na vybratie zásobníka.
3. Pevne uchopte poistku rukoväti a potiahnite záver dozadu tak, aby vypadol posledný náboj z komory.

POZNÁMKA: DLAŇOVÁ POISTKA RUKOVÄTI MUSÍ BYŤ DEAKTIVOVANÁ, ABY UMOŽNILA POHYB ZÁVERU DO ZADNEJ POLOHY.

4. Za zadnú ryhovanú časť uchytte záver slabou rukou medzi ukazovák a palec, záver energicky potiahnite dozadu ako náhle záver dosiahne zadnú polohu, uvoľnite zovretie prstov a bez pridržania záveru nechajte záver silou vratnej pružiny dôjsť dopredu. Opakujte minimálne trikrát. Keď budete držať záver v zadnej polohe, dôkladne prezrite nábojovú komoru, či je prázdna (viď obrázok odsek č. 12). Prípadné vypadávajúce náboje vám indikujú, že ste nevybrali zásobník. Opakujete bod. č. 2.
5. Ak máte doma schválené zariadenie na vybijanie vykonajte kontrolovanú ranu istoty do zariadenia. Ak zariadenie nemáte, zbraň môžete bezpečne uložiť. **Pamätajte, že aj s vybitou zbraňou treba zaobchádzať ako so zbraňou nabitou.**

**UPOZORNENIE:** ZBRAŇ NIE JE VYBITÁ ALEBO PRÁZDNA, AŽ KÝM ZÁSObNÍK NIE JE VYBRATÝ A NÁBOJOVÁ KOMORA NIE JE PRÁZDNA. NA DÔKLADNÉ VYBITIE ZBRANE, VYBERTE ZÁSObNÍK A SKONTROLUJTE NÁBOJOVÚ KOMORU.

## 14. ODSTRAŇOVANIE ZÁVAD

- Pri zasekávaní zbrane najprv skúste zmeniť typ/značku munície.
- Ak zmena typu/značky munície neprinesie výsledok v podobe hladkého nabíjania nábojov zo zásobníka do nábojovej komory, pokračujte v nasledujúcich krokoch:
- Uistite sa, že nábojová komora a zásobník sú vybité a prázdne. Zásobník by mal byť vybratý ako prvý. Skontrolujte nábojovú komoru a zásobník, aby ste sa uistili, že v nich nie sú žiadne náboje.
- Dôkladne vyčistite zásobník, špeciálne sa venujte odstráneniu nahromadených usadenín, prípadne mechanickej nečistote.
- Dôkladne vyčistite nábojovú komoru a záver strelnej zbrane. Použite štetinové kefky z plastu alebo mosadze - nie však s oceľovými štetinami - aby ste odstránili usadeniny a znečistenia zo záveru zbrane, čela a dosadacích plôch záveru a v oblasti vytáhovača nábojníc, okolia vyhadzovača a žliabku podávača. (Pozri sekciu **STAROSTLIVOSŤ A ČISTENIE** pre detailné inštrukcie).
- Skontrolujte, že sila pružiny v zásobníku je adekvátna; pružina by mala držať náboj pevne opretý o okraje vyústenia zásobníka.
- Skontrolujte okraje vyústenia zásobníka, či nemajú na sebe nečistoty a či nie sú poškodené.
- Odstráňte nadmerný olej a nečistoty zo všetkých čistených častí.

## 15. VÝMENA ZADNÉHO CHRBTU RUKOVÄTE ZBRANE. LEN PRE MODEL Y XDM

**Varovanie: Uistite sa, že je zbraň kompletne vybitá, vybratý zásobník a prázdna nábojová komora.**

### **DEMONTÁŽ**

- Opatrne použitím vhodného nástroja vytlačte zaist'ovací kolík.



- Zospodu rukoväte jemne vypáňte výmenný chrbát zbrane a potiahnite ho smerom od rukoväte.



## MONTÁŽ

- Začnite pod 45 stupňovým uhlom od rukoväti, vložte hornú časť výmenného chrbta rámu



do zámku.

- Smerom dolu a k zbrani potlačte zvolený výmenný chrbát. Zaist'ovací kolík zatlačte pomocou vhodného nástroja tak, aby okraj kolíka lícoval s povrchom chrbta.

## 16. ROZOBERANIE ZBRANE

**POZNÁMKA: PROCES ROZOBRAŇA ZBRANE od spol. HS PRODUKT JE VŽDY TAKÝ ISTÝ BEZ OHĽADU NA KALIBER.**

**Pred vykonávaním akéhokolvek čistenia či údržby, sa uistite, že je zbraň kompletne vybitá (zásobník aj nábojová komora). Odporúčame používať ochranu očí.**

**VŽDY PAMÄTAJTE, ŽE ZBRAŇ MÔŽE VYSTRELIŤ AJ BEZ ZÁSObNÍKA**

1. MIERTE ZBRAŇOU NA BEZPEČNÉ MIESTO.
2. Stlačte vypúšťacie tlačidlo zásobníka na vybratie zásobníka.
3. Pevne uchopte poistku rukoväti a potiahnite záver dozadu tak, aby vypadol posledný náboj z komory.

**POZNÁMKA: POISTKA RUKOVÄTI MUSÍ BYŤ DEAKTIVOVANÁ, ABY UMOŽNILA POHYB ZÁVERU DO ZADNEJ POLOHY ZÁVERU .**

4. Za zadnú ryhovanú časť uchytíte záver slabou rukou medzi ukazovák a palec, záver energicky potiahnete dozadu, ako náhle záver dosiahne zadnú polohu uvoľníte zovretie prstov a bez pridržania záveru nechajte záver silou vratnej pružiny dôjsť dopredu. Opakujte minimálne trikrát. Keď budete držať záver v zadnej polohe, dôkladne prezrite nábojovú komoru, či je prázdna (viď obrázok odsek č. 12). Prípadné vypadávajúce náboje vám indikujú, že ste nevybrali zásobník. Opakujete bod. č. 2.  
Ak máte doma schválené zariadenie na vybijanie zbrane, vykonajte kontrolovanú ranu istoty do tohto zariadenia.



Zachyťte záver v zadnej polohe pomocou záchyty záveru. Pootočte rozoberaciu páčku o 90 stupňov v smere hodinových ručičiek



5. Prezrite náb. komoru a uistite sa, že je zbraň nenabitá.
6. Pevne uchopte záver a potiahnite ho dozadu, aby ste ho uvoľnili zo záchyty záveru.



7. Zachovajte pevné uchopenie záveru a pomaly púšťajte záver smerom dopredu, až kým sa neuvoľní pnutie vratnej pružiny (pri všetkých modeloch HS je potrebné na stiahnutie záveru z rámu zbrane spustiť spúšť). Bezpečným smerom do bezpečného priestoru vykonajte „ranu istoty“.
8. Posuňte celý uvoľnený záver smerom dopredu od rámu zbrane



**Výstraha: Pamätajte, že hlaveň je pod tlakom vratnej pružiny, majte ju pod kontrolou.**

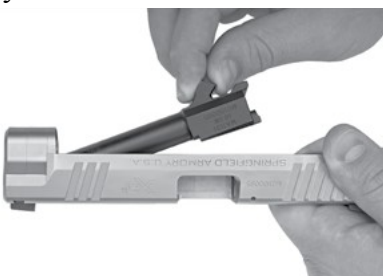
9. Vyberte vratnú pružinu



10. Vyberte vratnú pružinu (pre modely compact a subcompact)



11. Vyberte hlavěň



**Zbraň je teraz rozobraná a pripravená na čistenie.**

## 17. OPÄTOVNÁ MONTÁŽ

**POZNÁMKA: PROCES MONTÁŽE ZBRANE JE VŽDY TAKÝ ISTÝ BEZ OHĽADU NA KALIBER. Výstraha: Nikdy nenechajte ostrú muníciu v priestore, kde robíte údržbu zbrane.**

1. Vložte hlavěň do záveru



a uistite sa, že vrchná časť nábojovej komory hlavne lícuje s vrchnou časťou záveru.





2. Znova vložte vratnú pružinu a uistite sa, že je správne usadená v lôžku hlavne.



3. Znova vložte vratnú pružinu a uistite sa, že je správne usadená v lôžku hlavne. (pre modely compact a subcompact)



**POZNÁMKA: NESPRÁVNE NASADENIE VRATNEJ PRUŽINY ALEBO NESPRÁVNA POLOHA HLAVNE SPÔSOBUJE PROBLÉMY. NIKDY SA NESNAŽTE SILOU TLAČIŤ NA ZÁVER ALEBO HLAVENŤ ZBRANE.**

**Môžete tak poškodiť vašu strelnú zbraň.**

Nasadíte záver s hlavňou aj s vratnou pružinou na rám zbrane do vybratia drážok záveru voči výstupkom vedenia rámu.



4. Posuňte záver do zadnej polohy a zaistite záver záchytným záveru (v tomto bode sa stretnete s odporom pružiny)



5. Pootočte rozoberaciu páčku o 90 stupňov proti smeru hodinových ručičiek do normálnej (zamknutej) polohy .
6. Spustite záver pomocou záchytu záveru.
7. Opätovná montáž je hotová.

## **18. ROZOBERANIE ZÁSObNÍKA**

ROZOBERACIE A ČISTIACE POSTUPY SÚ ROVNAKÉ PRE VŠETKY MODELY ZÁSObNÍKOV.

Rozoberanie a čistenie zásobníkov každé 3-4 mesiace je postačujúce, pokiaľ neboli zásobníky vystavované extrémnej špiny alebo inej nečistote .

Rozoberanie zásobníka sa vykonáva pomocou vhodného náradia zatlačením cez dieru v plastovom dne zásobníka na zámkovú platničku zásobníka a súčasne posunutím dna zásobníka oblou časťou dopredu.



**VŽDY NOSTE OCHRANNÉ OKULIARE KEĎ ROZOBERÁTE ALEBO SKLADÁTE AKÝKOLIEK ZÁSOBNÍK.**

**UPOZORNENIE** Pružina zásobníka, dno zásobníka sú pod tlakom pružiny a môžu spôsobiť zranenie zraku, ak nie sú pod kontrolou počas rozbierania. Noste ochranné okuliare, aby ste znížili riziko zranenia zraku. Počas demontáže držte tlak pružiny zásobníka vaším palcom.

## 19. STAROSTLIVOSŤ A ČISTENIE

### UDRŽUJTE ZBRAŇ STÁLE ČISTÚ

- Základné potrebné náradie:
- Vyterák správnej veľkosti s kefou so štetinami (s plastovým vláknom alebo mosadzou).
- Mastiaci a konzervačný olej nenarušujúci plasty.
- Tkaninu na utieranie a olejovanie.
- Štetinovú kefku na odstraňovanie nečistoty zo znečistených plôch.

Použite správnu veľkosť kefy so štetinami s prihliadnutím na kaliber hlavne.

Ak je to možné, čistite kefovým vyterákom smerom od náb. komory k ústiu zbrane, nie opačným smerom.

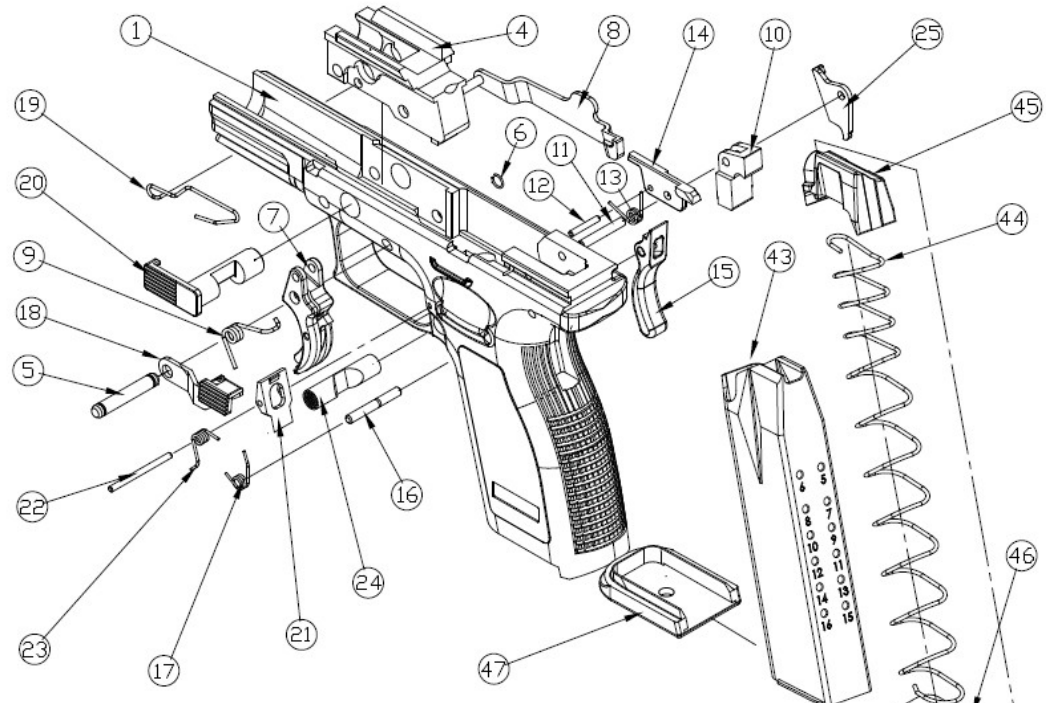
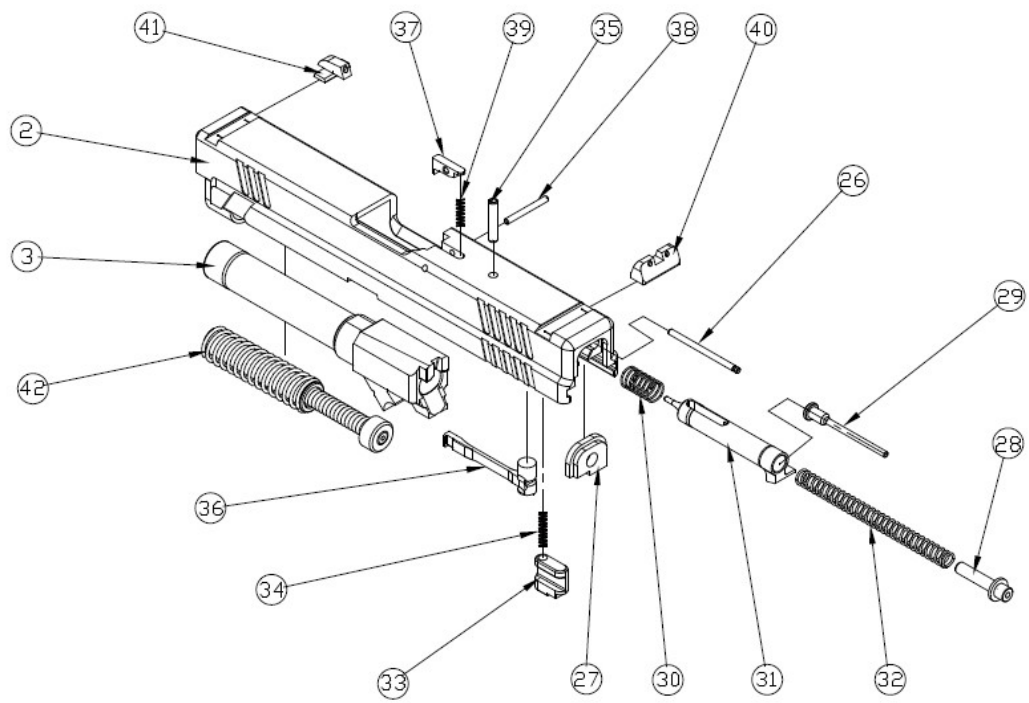
Pracujte opatrne, aby ste sa vyhli poškodeniu súčiastok.

**Ked' používate strelnú zbraň, vždy noste ochranu zraku a sluchu.**

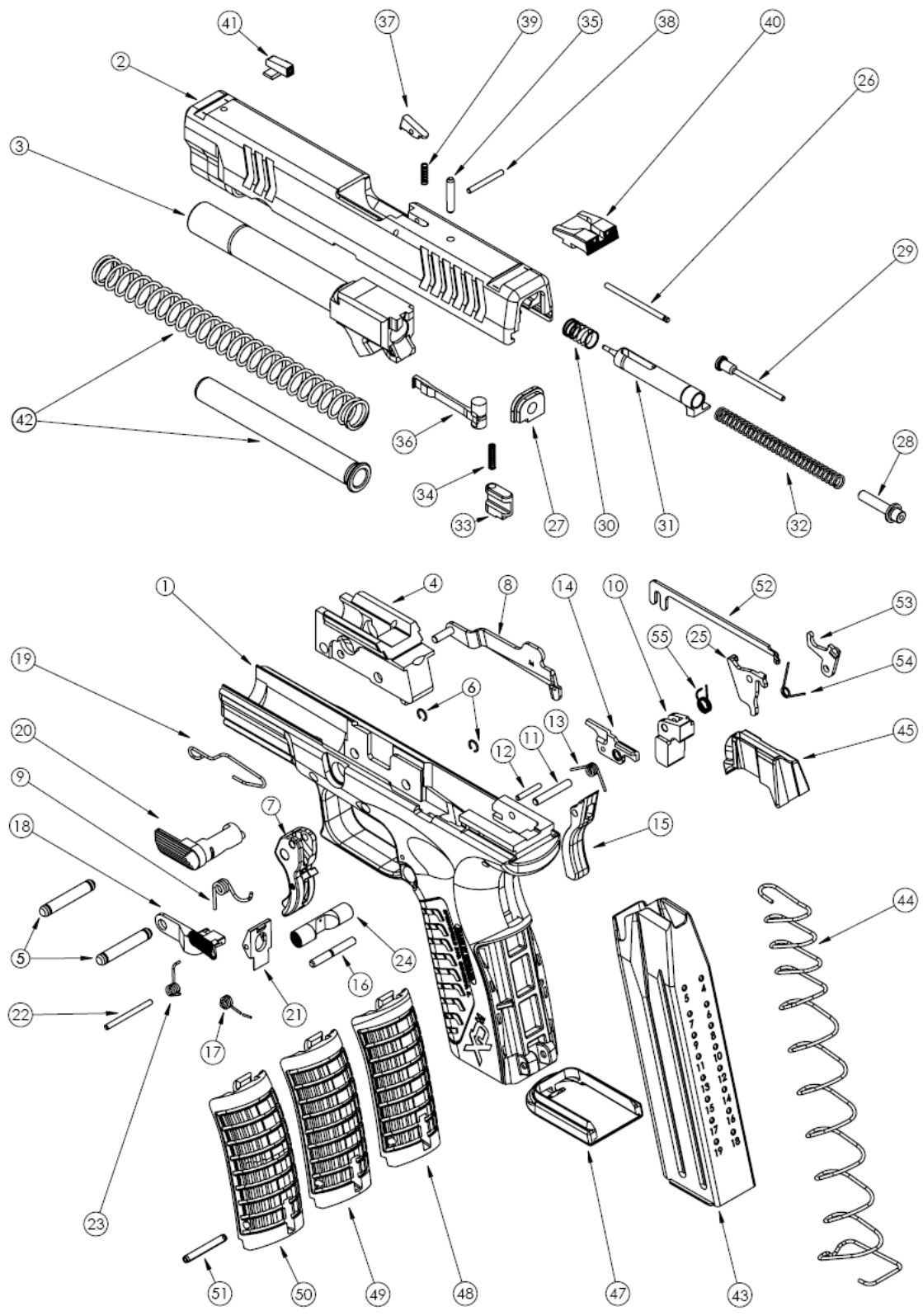
#### 20. List základných technických parametrov pre nasledovné modely

Model	XDM-9 4,5"	HS-9 4"	HS-9 Subcompact 3"
	Štandard - S	Kompakt - K	Subkompakt - SK
Kaliber	9 x 19 mm Luger	9 x 19 mm Luger	9 x 19 mm Luger
Dĺžka (celková)	193.5 mm	180.5 mm	157.5 mm
Výška (celková)	145 mm	139.5 mm	120 mm
Šírka (celková)	33 mm	33 mm	33 mm
Dĺžka hlavne	116.5 mm	102.5 mm	79.5 mm
Dĺžka zámernej	170.5 mm	150 mm	127 mm
Hmotnosť zbrane s prázdny zás.	800 g	790 g	740 g
Kapacita zásobníka	19 rán	16 rán	13 rán

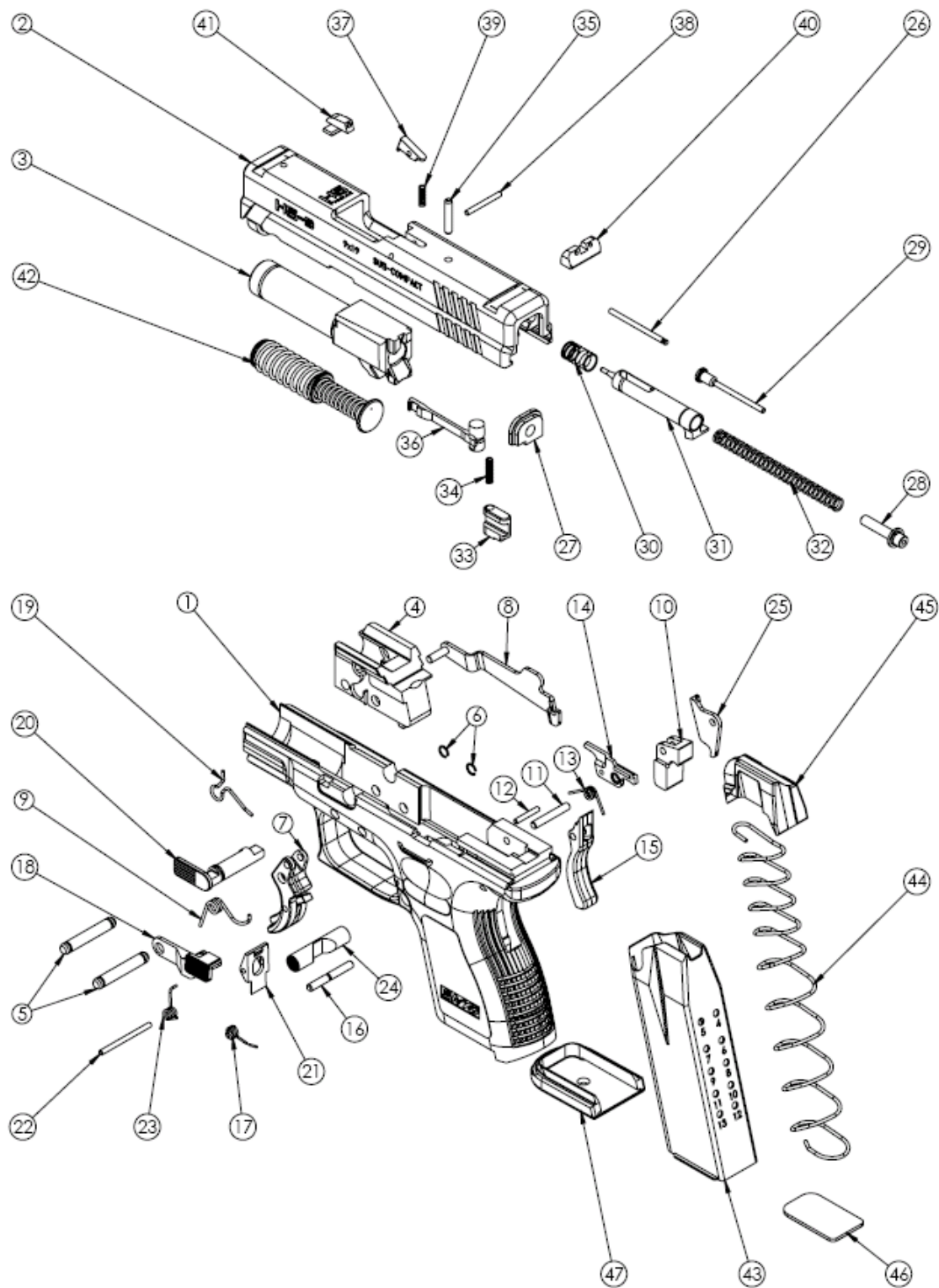
#### 21. Schéma HS-9



22. Schéma XDM-9



23. Schéma HS-9 Subcompact 3"



25. Tabuľka s popisom jednotlivých častí

Zoznam dielov HS-9 a HS-9 Subcompact

Zoznam dielov XDM-9



Výkresové č.	Kód dielu	Názov	Počet	Výkresové č.	Kód dielu	Názov
1	152014	Rám	1	1	482016	Rám
2	152805	Záver	1	2	482806	Záver
3	152451	Hlaveň	1	3	482456	Hlaveň
4	152022	Uzamykací blok	1	4	482020	Uzamykací blok
5	152051	Čap uzamykacieho bloku/čap spúšte	1	5	152051	Čap spúšte
6	152055	Uzamykacia pružina čapu bloku/čapu spúšte	1	6	152055	Poistka čau spúšte
7	152041	Spúšť s poistkou	1	7	9484041	Spúšť s poistkou
8	152060	Tiahlo spúšte	1	8	9484060	Tiahlo spúšte
9	152070	Pružina spúšte	1	9	156070	Pružina spúšte
10	152170	Spúšť'ač	1	10	484177	Spúšť'ač
11	152180	Čap spúšť'ača	1	11	152180	Čap spúšť'ača
12	152190	Čap vyhadzovača	1	12	152190	Malý čap spúšť'ača
13	152200	Pružina spúšť'ača	1	13	152200	Pružina spúšť'ača
14	152220	Pružina vyhadzovača	1	14	252220	Vyhadzovač
15	152100	Dlaňová poistka	1	15	484100	Dlaňová poistka
16	152110	Čap dlaňovej poistky	1	16	152110	Čap dlaňovej poistky
17	152120	Pružina dlaňovej poistky	1	17	152120	Pružina dlaňovej poistky
18	152230	Páka záchytu záveru	1	18	484231	Páka záchytu záveru
19	152240	Pružina páky záchytu záveru	1	19	156240	Pružina páky záchytu záveru

20	152030	Rozoberacia páka	1	20	484030	Rozoberacia páka
21	152270	Záchyt zásobníka	1	21	152271	Záchyt zásobníka
22	152280	Čap záchytu zásobníka	1	22	484280	Čap záchytu zásobníka
23	152290	Pružina záchytu zásobníka	1	23	152290	Pružina záchytu zásobníka
24	152300	Tlačidlo vypúšťania zásobníka	1	24	484301	Tlačidlo vypúšťania zásobníka
25	152210	Páka blokácie úderníka	1	25	484217	Páka blokácie úderníka
26	152310	Istiaci kolík blokácie úderníka	1	26	152310	Istiaci kolík blokácie úderníka
27	152320	Uzamykacia platnička úderníka	1	27	152321	Uzamykacia platnička úderníka
Zoznam dielov HS-9 a HS-9 Subcompact				Zoznam dielov XDM-9		
Výkresové č.	Kód dielu	Názov	Počet	Výkresové č.	Kód dielu	Názov
28	152331	Vodítka pružiny úderníka	1	28	152331	Vodítka pružiny úderníka
29	152335	Indikátor stavu úderníka	1	29	152335	Indikátor stavu úderníka
30	152340	Dorazová pružina úderníka	1	30	152340	Dorazová pružina úderníka
31	152350	Úderník	1	31	152350	Úderník
32	152360	Pružina úderníka	1	32	152360	Pružina úderníka
33	152370	Poistka úderníka	1	33	152370	Poistka úderníka
34	152380	Pružina poistky úderníka	1	34	152380	Pružina poistky úderníka
35	152410	Vodiaci kolík	1	35	152410	Vodiaci kolík úderníka

		úderníka				
36	152391	Vytáhovač	1	36	152392	Vytáhovač
37	152630	Indikátor nabitia nábojovej komory	1	37	152630	Indikátor nabitia nábojovej komory
38	152640	Čap indikátora nabitia	1	38	482640	Čap indikátora nabitia
39	152650	Pružina indikátora nabitia	1	39	152650	Pružina indikátora nabitia
40	152402	Cieľnik	1	40	484402	Cieľnik
41	152620	Muška	1	41	484620	Muška
42	152431	Vratná pružina	1	42	9482446	Vratná pružina
43	152491	Telo zásobníka	1	43	482480	Telo zásobníka
44	152500	Pružina zásobníka	1	44	482500	Pružina zásobníka
45	152511	Podávač zásobníka	1	45	484510	Podávač zásobníka
46	152600	Spodná platňa zásobníka	1	46		Spodná platňa zásobníka
47	152610	Dno zásobníka	1	47	482611	Dno zásobníka
				48	484670	Vymeniteľné chrbát, veľkosť 1
				49	484675	Vymeniteľné chrbát, veľkosť 2
				50	484680	Vymeniteľné chrbát, veľkosť 3
				51	484685	Elastický čap vymeniteľného chrbtu
				52	484691	Tyč rozoberania
				53	484695	Páka rozoberania

				54	484700	Pružina rozoberania
				55	484705	Pružina poistky úderníka aktivovaná pri rozoberaní
SPOLU			47			