



SAFE ACTION® PISTOLE



CZ
07-20

⚠ VÝSTRAHA! Před nabitím nebo použitím pistole GLOCK si pozorně přečtěte tuto příručku.

⚠ VÝSTRAHA! Stejně jako většina moderních ručních palných zbraní byla i tato pistole GLOCK navržena a vyrobena bez běžné manuální pojistky. Proto ji musíte považovat za nabitou a připravenou k výstřelu, dokud neodstraníte zásobník a vizuálně i fyzicky (prstem) se nepřesvědčíte, že je komora prázdná.

Firearms safety rules

Před nabitím nebo použitím pistole GLOCK si přečtěte tuto příručku a varování a pokyny, které jsou v ní obsaženy. Tato příručka vysvětluje funkci a zacházení s pistolí GLOCK a varuje vás před potenciálními riziky včetně nebezpečí úmrtí a zranění, která mohou být vyvolána nesprávnou manipulací s pistolí GLOCK. Tuto příručku byste měli mít vždy pohromadě s pistolí GLOCK, a pokud pistolí GLOCK prodáváte nebo půjčujete, měli byste příručku předat druhé osobě společně se zbraní.

Přáli bychom si, aby vám používání pistole GLOCK přinášelo radost, ale také bychom si přáli, abyste ji používali bezpečně. Nezávisle na tom, zda jste zkušený střelec nebo jste nikdy nemanipulovali s ruční palnou zbraní, musíte si před nabitím a použitím pistole GLOCK PŘEČÍST POZORNĚ CELOU TUTO PŘÍRUČKU. Vaše bezpečnost a bezpečnost druhých závisí na tom, zda budete stále dodržovat pokyny a varování v této příručce a způsob bezpečného zacházení se zbraněmi. Pokud se v palných zbraních nevyznáte, zúčastněte se kurzu bezpečného zacházení s palnými zbraněmi, který vede kvalifikovaný střelecký instruktor, místní střelecké sdružení nebo obdobně kvalifikovaná organizace.

Tato příručka obsahuje různé výstrahy a pokyny, které jsou označeny jako **▲ VÝSTRAHA!**, **▲ POZOR!** nebo **POZNÁMKA!**. Účelem těchto signálních slov je upozornit vás na důležitou informaci, která se vztahuje k bezpečnosti. **▲ VÝSTRAHA!** upozorňuje na nebezpečnou situaci, která, pokud jí nezabráníte, může vést k úmrtí nebo k vážným zraněním. **▲ POZOR!** upozorňuje na nebezpečnou situaci, která, pokud jí nezabráníte, může vést k nepříliš vážnému nebo lehkému zranění. **POZNÁMKA!** upozorňuje na bezpečnostní praktiky, které nejsou spojeny se zraněním osob.

Osoby z oborů s lepší kvalifikací jako policie a armáda mohou některé z následujících instrukcí přeskočit. Pro větší bezpečnost při zvýšené připravenosti vám doporučujeme vhodný počáteční výcvik se zaměřením na používání a přiměřený rozsah pravidelného výcviku, při němž je důraz kladen na bezpečný taktický postup.

▲ VÝSTRAHA! Nedodržování bezpečnostních informací a instrukcí v této příručce může vést k úmrtí, vážným fyzickým zraněním a / nebo k věcným škodám.

▲ VÝSTRAHA! Pokud užíváte nějaké léky, poradte se vždy se svým lékařem, abyste zajistili, že můžete manipulovat s palnou zbraní a používat ji. Před a při použití zbraně nepijte alkohol a neužívejte drogy. Váš zrak a soudnost by mohly být vážně omezeny, což může mít za následek, že vaše manipulace se zbraní nebude bezpečná.

⚠ VÝSTRAHA! Pokud budete s pistolí GLOCK nebo s jinou palnou zbraní manipulovat nepozorně a nepřiměřeně, můžete tím způsobit neúmyslný výstřel, což může vést k úmrtí, vážnému zranění a / nebo k věcným škodám.

⚠ VÝSTRAHA! S pistolí GLOCK zacházejte vždy tak, jako by byla nabitá, abyste nikdy neúmyslně nevystřelili.

⚠ VÝSTRAHA! Nemiřte nikdy pistolí GLOCK na něco, na co nemáte v úmyslu střilet.

⚠ VÝSTRAHA! Dokud nejste rozhodnutí střilet, netiskněte spoušť a nesahejte do lučičku spouště.

⚠ VÝSTRAHA! Nikdy se nespolehejte na informaci jiného člověka, že palná zbraň není nabitá, ale vždy se přesvědčte sami. Přitom držte zbraň v bezpečném směru a nesahejte do lučičku spouště.

⚠ VÝSTRAHA! Před předáním zbraně jiné osobě se vždy přesvědčte, že pistole GLOCK není nabitá, uzávěr je zachycen v otevřené zpětné poloze a zásobník byl vyjmut.

⚠ VÝSTRAHA! Nikdy na pistolí GLOCK neprovádějte změny ani modifikace, neboť mohou vést k nesprávnému fungování zbraně či k nebezpečným situacím.

⚠ VÝSTRAHA! Pokud je v komoře náboj, nenoste pistolí GLOCK bez vhodného pouzdra.

⚠ VÝSTRAHA! Před uložením pistolí nejprve vybijte, jak je popsáno v kapitole 8. Po provedení kontroly, zda pistole není nabitá (odstraněný zásobník a prázdná komora), uložte pistolí do kufříku, který je dodáván současně, nebo do jiného vhodného a uzavřeného obalu.

⚠ VÝSTRAHA! Pistolí GLOCK vždy uchovávejte nenabitou ve vhodném obalu, například v kufříku, který je dodáván s pistolí, a mimo dosah dětí nebo jiných nepovolaných osob a přepravujte ji rovněž nenabitou v takovém obalu.

⚠ VÝSTRAHA! Nikdy neuchovávejte střelivo ve stejném obalu jako pistolí GLOCK a rovněž je nepřevážte ve stejném obalu.

⚠ POZOR! Většina střeliva obsahuje v projektilu a / nebo roznětce olovo. Pokud vystřelíte z pistole GLOCK ve špatně větraném prostoru, může to vést k tomu, že vy i ostatní osoby budete vystaveni olovu. Po manipulaci se střelivem, střelbě z pistole GLOCK /a nebo preventivní údržbě a péči o pistoli GLOCK si vždy umyjte ruce, aby byla zátěž olovem co nejnižší.

Před opuštěním továrny byla vaše pistole GLOCK pečlivě testována, přezkoušena a zabalena. Společnost GLOCK nemůže sledovat, co se stane s pistolí, když opustí továrnu. Když pistoli GLOCK získáte, proveďte její přesnou kontrolu, abyste zajistili, že není nabitá a je nepoškozená.

Pokud potřebujete další kopii této příručky, nerozumíte některým jejím výstrahám a instrukcím nebo máte potíže s obsluhou pistole GLOCK, spojte se se zastoupením společnosti GLOCK ve vaší oblasti.

CONTACT:

GLOCK Ges.m.b.H.
Gaston Glock-Platz 1, 2232 Deutsch-Wagram,
Austria
Tel.: +43(0)2247 90 300-0
E-Mail: sales@glock.at

GLOCK Inc.
6000 Highlands Parkway, Smyrna, GA 30082,
U.S.A.
Tel.: +1 770-432-1202
E-Mail: TeamGLOCK@glock.us

06	I.	Nejdůležitější funkce
09	II.	Pistole GLOCK – Sada
10	III.	Názvosloví
10	IV.	Funkce pistole
12	V.	Nabíjení
14	VI.	Střelba
17	VII.	Odstranění poruch závad (závady při nabíjení)
19	VIII.	Vybití a bezpečnostní kontrola
21	IX.	Rozborka
25	X.	Preventivní údržba a revize
33	XI.	Sborka a revize
36	XII.	Přizpůsobení pistole požadavkům zákazníka
40	XIII.	Konfigurace pistole
43	XIV.	Volitelné vybavení pistole
45	XV.	Zámek pistole s kabelem (jen usa a kanada)
46	XVI.	Seznam součástí
47		Explozivní rozkres GLOCK 17 Gen4
49		Explozivní rozkres GLOCK 17 Gen5
51		Explozivní rozkres GLOCK 42
52		Technická data
58		Youth Handgun Safety Act Notice (only USA)
61		State Required Safety Warnings (only USA)

Poznámka: Čísla dílů, která jsou v této příručce uvedena v závorkách, se vztahují na seznam součástí a explozivní rozkres na stranách 46-51.

I. Nejdůležitější funkce

Samonabíjecí pistole GLOCK Safe Action® sdružuje svým nekompromisním designem všechny funkce, které jsou vyžadovány od moderní ruční palné zbraně dneška i zítřka:

- ❑ Extrémně nízká hmotnost
- ❑ Vysoká kapacita zásobníku
- ❑ Mimořádný výkon, kterého je dosaženo díky nejmodernějšímu výrobnímu postupu a používání materiálů špičkové kvality.

Pistole GLOCK obstály v nejnáročnějších a nejpřísnějších vojenských a průmyslových testech a jsou známé po celém světě díky své moderní technologii, životnosti, spolehlivosti a přesnosti.

Fotografie a nákresy zobrazené v této příručce se vztahují k pistoli GLOCK 17 Gen5. Pokud není uvedeno jinak, platí tyto fotografie a nákresy rovněž pro jiné modely a předchozí verze pistole GLOCK.

RÁM PISTOLE: Rám pistole (17) je zhotoven z polymeru s vodítky z kalené oceli. Má ideální úhel držení a nízkou hmotnost. Páčku záchyty závěru (27) a vypouštěč zásobníku (19) můžete lehce obsluhovat střeleckou rukou. Pistole GLOCK Gen4, Gen5 a Crossover mají vyměnitelné gripy (17a/b a 17c/d), aby se upravil obvod rámu pistole, a také zvětšený vypouštěč zásobníku, který může být adaptován pro levoruké i pravoruké střelce. (Poznámka: Čísla dílů, která jsou v této příručce uvedena v závorkách, se vztahují na seznam součástí a explozivní rozkres na stranách 45-51.)

SPOUŠŤOVÝ SYSTÉM SAFE ACTION®: Revoluční spoušťový systém Safe Action® od společnosti GLOCK nabízí konstantní odpor spouště od prvního do posledního výstřelu. Ve spoušťovém systému pistole jsou integrovány tři nezávisle pracující automatické mechanické pojistky. K sekvenční deaktivaci všech tří pojistek dojde v okamžiku, kdy stisknete spoušť. Po uvolnění spouště budou opět reaktivovány. Tento bezpečný, jednoduchý a rychlý systém střelci umožňuje dokonalé soustředění na taktické úkoly, především tehdy, je-li ve stresu. Pistole je zajištěna pro případ pádu a je připravena k použití při teplotách od -40 ° do 122° Fahrenheita / -40° až 50° Celsia.

⚠ VÝSTRAHA!

Jestliže se spoušť nachází v poloze zcela vpředu, můžete pistoli GLOCK nabít.

1. Pojistka spouště: Pojistka spouště se skládá z páčky, která je integrována ve spoušti (26). Pokud se spoušť nachází v poloze vpředu, pojistka zabraňuje tomu, aby bylo možné spouštit hýbáno. Aby bylo možné z pistole vystřelit, musíte pojistku spouště a spoušť současně táhnout dozadu. Pokud nedeaktivujete pojistku, nebudete moci pohnout spouští a tedy ani vystřelit. Pojistka spouště byla vyvinuta za účelem zabránění výstřelu, když pistole upadne nebo na spoušť působí boční síly.

2. Pojistka zápalníku: Pojistka zápalníku (8) mechanicky zabraňuje, aby bylo možné zápalníkem (4) pohnout směrem dopředu. Při stisknutí spouště vytlačí táhlo pojistku zápalníku nahoru a uvolní kanál zápalníku. Pokud se střelec rozhodne nestřílet a pustí spoušť, dojde k opětovné automatické aktivaci pojistky zápalníku.

3. Pádová pojistka: Táhlo spouště se nachází v bezpečnostní rampě uvnitř domečku spouště. Táhlo spouště zasahuje do zadní části zápalníku (4) a zabraňuje, aby bylo zápalníkem možné pohnout dopředu. Když dojde ke stisknutí spouště (26), táhlo spouště klesne podél bezpečnostní rampy, čímž uvolní zápalník. Když vyjde výstřel, táhlo spouště vyjede opět vzhůru a zablokuje zápalník.

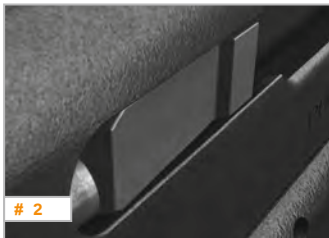
⚠ VÝSTRAHA! Tato pistole GLOCK nemá konvenční manuální pojistné zařízení a vystřelí, pokud stisknete spoušť a v komoře je náboj.

⚠ VÝSTRAHA! Ačkoli jsou pistole GLOCK vybaveny různými interními funkcemi a mechanickými pojistkami, aby se zabránilo neúmyslnému uvolnění výstřelu, když pistole upadne nebo utrpí jakýkoli náraz, je bezvadné a bezpečné fungování pistole GLOCK vždy závislé na tom, zda ji používáte k zamýšlenému účelu a neprovádíte na ní změny nebo modifikace. Pokud je tato pistole GLOCK vystavena neobvyklým a extrémním silám, může nastat selháním komponent. Proto, a za účelem minimalizace rizika neúmyslného výstřelu, musejí být vždy respektovány a dodržovány zásady bezpečného zacházení s palnými zbraněmi a instrukce, bezpečnostní pokyny a varování v této příručce.

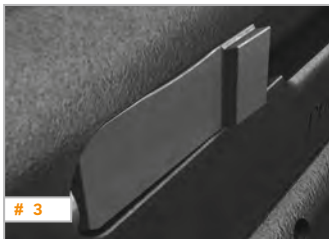
⚠ VÝSTRAHA! Pokud by některá z mechanických pojistek této pistole GLOCK z jakéhokoli důvodu selhala, existuje možnost, že dojde k neúmyslnému výstřelu. Jestliže se tak stane, musí být tato pistole GLOCK ihned vybita a nesmí být znovu použita, dokud nebude zkontrolována certifikovaným zbrojířem GLOCK.



ZÁVĚR: Díky zvláštní povrchové úpravě závěru (1) bylo docíleno optimální tvrdosti, což značně redukuje opotřebení. Komponenty jsou rovněž odolné proti korozi, a to i tehdy, když zbraň přijde do styku se slanou vodou. Matný černý povrch minimalizuje odrážení světla - výhoda v takticky důležitých situacích.



HLAVEŇ: Hlaveň (2) je mechanicky uzamčená a byla kována zastudena. Je opatřena stejnou zvláštní povrchovou úpravou jako závěr. Zaoblené (hexagonální nebo oktagonální) vnitřní profily poskytují střelci v porovnání s konvenčními profily hlavní mnoho výhod včetně eliminace rohů/hran. Hlavně GLOCK lze tedy podstatně snadněji čistit. I po velkém počtu výstřelů vykazují konstantní přesnost.



INDIKACE STAVU NABITÍ NÁBOJOVÉ KOMORY: Vytahovač (10) slouží jako ukazatel stavu nabití nábojové komory (obrázek 1), což je v některých státech požadováno zákonem. Svou polohou vizuálně a fyzicky indikuje, zda se v komoře pistole nachází náboj. Pokud je komora prázdná, leží vytahovač uvnitř (obrázek 2). Když se v komoře nachází náboj, vyčnívá přes závěr (obrázek 3).

⚠ VÝSTRAHA! Indikace stavu nabití, kterou je vybavena tato pistole GLOCK, může selhat, neboť se jedná o mechanismus. Nikdy se výhradně nespolehejte na indikaci stavu nabití nebo na svou paměť, abyste určili, zda je vaše pistole GLOCK nabitá či nikoli. Vždy vyjměte zásobník, zatáhněte závěr zcela vzad, zachyťte jej záchytem závěru a vizuálně i fyzicky (prstem) se ubezpečte, že se v komoře nenachází žádný náboj, jak je popsáno v kapitole 8 „Vybití a bezpečnostní kontrola“ (strana 19 - 20).

II. Pistole GLOCK – Sada

- ❑ Pistole GLOCK Safe Action® včetně 1 zásobníku
- ❑ Rychlonabíječ zásobníku
- ❑ Náhradní zásobník
- ❑ (Pistole Gen4, Gen5 a Crossover obsahují 2 náhradní zásobníky, jen USA a Kanada)
- ❑ Čistící sada (vytěrák a kartáček)
- ❑ Návod k použití
- ❑ Kufřík na pistoli (pro skladování a přepravu)
- ❑ 1 sada gripů (jen pistole Gen4, Gen5 a Crossover)
- ❑ Zámek pistole s kabelem (jen USA a Kanada)
- ❑ Základní pravidla pro bezpečnost při manipulaci s palnými zbraněmi (jen USA a Kanada)
- ❑ List s instrukcemi / formulář pro vědomí bezpečnosti zákazníka (jen USA a Kanada)



III. Názvosloví



IV. Funkce pistole

Níže je popsán způsob fungování poloautomatické pistole GLOCK Safe Action®.

Pokud je pistole ve stavu připravenosti ke střelbě - plně nabitá s nábojem v komoře a plným zásobníkem - je spoušť v poloze zcela vpředu a pojistka přečnává spoušť (26). Pružina zápalníku (6) je částečně předepjatá a pádová pojistka je aktivní. Pojistka spouště zabraňuje tomu, aby spoušť mohla být stisknuta, a pojistka zápalníku (8) zabraňuje, aby bylo zápalníkem (4) možné pohnout dopředu. (Poznámka: Číslo dílů, která jsou v této příručce uvedena v závorkách, se vztahují na seznam součástí a explozivní rozkres na stranách 45-51.)

Po deaktivaci pojistky spouště tisknutím (dokud zcela nezajede do těla spouště) může být spoušť zcela stisknuta.

Je-li spoušť stisknuta k prvnímu tlakovému bodu, tj. asi 0,2 palce / 5 mm, táhlo spouští se zdvihne a uvolní pojistku zápalníku. Tím se zápalník dodatečně napne.

Když je spoušť nyní zcela stisknuta, táhlo spouště uvolní zápalník, který se díky napjaté pružině vymrští proti zápalce náboje, čímž dojde k výstřelu.

V důsledku impulsu zpětného rázu se závěr (1) pohybuje dozadu. Když se závěr vrátí cca 0,1 palce / 2,5 mm zpět, uvolní se uzamčení mezi hlavní (2) a závěrem. Hlaveň se vychýlí dolů přes uzamykací kulisu (22) a je zadržena v této poloze.

Závěr se nadále pohybuje vzad. Při tomto pohybu je prázdná nábojnice vytažena z komory vytahovačem (10) a vyhazovačem (23) vyhozena z pistole směrem doprava.

Rampa ve vodítkách závěru pak oddělí stojinu spouště od táhla, čímž dojde ke zvednutí táhla prostřednictvím pružiny spouště (23) a jeho vrácení zpět do dráhy zápalníku.

Vratná pružina závěru (3) nyní opět tlačí závěr vpřed. Zatímco závěr klouže vpřed a spoušť je uvolněna, nastane následující:

- ❑ táhlo je zápalníkem posunuto na bezpečnostní rampu;
- ❑ pojistka zápalníku se opět aktivuje;
- ❑ zápalník jen opět částečně předeprnut;
- ❑ dojde k zasunutí dalšího náboje ze zásobníku do komory;
- ❑ hlaveň a závěr se uzamknou
- ❑ spoušť se opět vrací do polohy zcela vpředu, přičemž pojistka spouště opět přečnivá přes spoušť.

Náboje jsou automaticky podávány do komory, dokud není zásobník prázdný. Po vystřelení posledního náboje bude závěr páčkou záchyty závěru (27) zadržován v zadní otevřené poloze. (Poznámka: Pokud vystřelíte z této pistole GLOCK bez vloženého zásobníku, nebude závěr po výstřelu zadržován v zadní otevřené poloze).

V. Nabíjení



⚠ VÝSTRAHA! Tato pistole GLOCK nemá konvenční manuální pojistku a vydá výstřel, pokud stisknete spoušť a v komoře je náboj.

⚠ VÝSTRAHA! Nepoužívejte znovu nabitě, znovu upravené nebo ručně nabitě střelivo, neboť nemusí odpovídat standardům SAAMI, CIP nebo NATO, a jeho použití může způsobit smrt, vážná zranění a / nebo věcné škody. Používejte jen vysoce kvalitní komerčně vyrobené střelivo se stejnou ráží, na jakou je konstruována pistole GLOCK. (Poznámka: Pokud použijete znovu nabitě, znovu upravené nebo ručně nabitě střelivo, stane se záruka neplatnou.)

⚠ VÝSTRAHA! Před použitím této pistole GLOCK protáhněte vytěrákem hlaveň směrem od komory. Opakujte to tak dlouho, dokud hadřík bude po vytažení vykazovat stopy zbrojního oleje nebo čističe zbraní, neboť jakékoli zbytky v hlavni mohou vést k tomu, že pistole nebude správně fungovat. To opět může vést ke smrtelným úrazům, těžkým zraněním a / nebo poškození pistole.

Při nabíjení zásobníku zatlačte do zásobníku každý náboj zepředu dnem nábojnice napřed proti podavači zásobníku (obrázky 4-5).

Zásobník zasunujte do zásobníkové šachty tak dlouho, dokud vypouštěč zásobníku (19) zásobník (obrázek 6) nezajistí. (Poznámka: Čísla dílů, která jsou v této příručce uvedena v zá-vorkách, se vztahují na seznam součástí a explozivní rozkres na stranách 45-51.)

Když je závěr (1) v poloze zcela vpředu, držte pistoli GLOCK ve střelecké ruce, druhou rukou uchopte zadní část závěru v oblasti drážek a zatáhněte závěr zcela vzad (obrázek 7). Váš prst musí přitom zůstat mimo lučičk spouště. Když poté závěr pustíte, vymrští se opět zpátky do polohy zcela vpředu (obrázek 8).

nebo

Pokud je závěr zablokován v zadní poloze, stiskněte páčku záchytu závěru (27) dolů, aby se závěr opět vymrští do polohy zcela vpředu, nebo uchopte zadní část závěru v oblasti drážek a zatáhněte závěr zcela vzad. Když jej poté pustíte, vymrští se opět do polohy zcela vpředu.

Pistole je nyní nabita a vy můžete stiskem spouště vystřelit.

VI. Střelba

⚠ VÝSTRAHA! Před použitím pistole se vždy ujistěte, že se v hlavní této pistole GLOCK nevyskytují žádné usazeniny. Před střelbou z pistole GLOCK usazeniny odstraňte, aby pistole vždy bezpečně a správně fungovala. Jakákoli usazenina v hlavní může vést k tomu, že pistole nebude správně fungovat, což může opět vést ke smrtelným úrazům, těžkým zraněním a / nebo poškození pistole.

⚠ VÝSTRAHA! Jestliže pistole selže (selhání zápalu), držte pistoli GLOCK dále namířenou na cíl a vyčkejte minimálně 30 sekund. Pokud se jedná o zpoždění výstřelu (pomalé zapálení), měl by náboj do 30 sekund vypálit. Pokud k tomu nedojde, odstraňte zásobník, vyhoďte náboj z komory a zkontrolujte zápalku. Pokud je otisk zápalníku jen lehký, nachází se mimo střed nebo není rozeznatelný, přestaňte pistoli GLOCK používat. Nechte ji zkontrolovat zastoupením GLOCK nebo certifikovaným zbrojířem / puškařem. Pokud otisk zápalníku u zápalky vypadá normálně (v porovnání s dříve vystřelenými náboji), může být defektní náboj. Tento náboj oddělte od ostatního střeliva a prázdných nábojnic. Pistoli GLOCK nabijte a střílejte dále. (Poznámka: Chybně odpálené náboje zlikvidujte podle pokynů výrobce střeliva).

⚠ VÝSTRAHA! Pistoli GLOCK nikdy nepoužívejte, pokud správně nefunguje, a nikdy neuzavírejte závěr s uváženým nábojem, neboť náboj může explodovat.

⚠ VÝSTRAHA! Když střílíte z pistole GLOCK, noste vždy ochranné brýle a ochranu sluchu, abyste ochránili své oči a uši.

⚠ VÝSTRAHA! Než začnete střílet, vždy se ujistěte, že zachytný násep je přiměřený, aby zadržel střely, aby nedošlo k zasažení ničeho mimo stříliště. Střela by mohla proletět cílem nebo kolem něj až do vzdálenosti 2 mil (cca 3 km). Pokud máte pochybnosti, nestřílejte.

⚠ VÝSTRAHA! Nikdy nestřílejte na tvrdý povrch jako kámen nebo na tekutý povrch jako voda, střela se může odrazit a zasáhnout vás nebo jinou osobu.

⚠ VÝSTRAHA! Tato pistole GLOCK nemá konvenční manuální pojistku a vydá výstřel, pokud stisknete spoušť a v komoře je náboj.

⚠ VÝSTRAHA! U modelu GLOCK C (Compensated / kompenzace) vycházejí při každém výstřelu z otvorů na horní straně závěru horké plyny a prach. Proto při střelbě nikdy nepokládejte ruku na závěr a přesvědčte se, že žádná část těla není v blízkosti těchto otvorů.

⚠ VÝSTRAHA! Pokud na střelnici cvičí skupina, měla by být vždy vybrána kompetentní a odpovědná osoba, která dává pozor na bezpečnost, disciplínu a kontrolu, aby byla snížena pravděpodobnost, že dojde k neúmyslnému výstřelu.

⚠ VÝSTRAHA! Kd yž jste na střelnici, noste pistoli GLOCK vždy nenabitou se závěrem zachyceným v zadní poloze, dokud se i se zbraní nepřipravíte ke střelbě. Pokud pistoli nabíjíte, střílíte z ní nebo ji vybijíte, miřte jí vždy ve směru záchytného náspu.

⚠ POZOR! Jakmile je zbraň připravená ke střelbě, ujistěte se, že prostor za závěrem je volný (zkontrolujte polohu svého palce), a nedržte pistoli v blízkosti svého těla, neboť závěr může být při výstřelu silně vymrštěn směrem dozadu. (Poznámka: Pokud střílíte ze zbraně s obouručním držením, měl by palec podpůrné ruky ležet vedle palce střílejší ruky, nikdy ne za závěrem).

⚠ POZOR! Dbejte na to, abyste se vy ani nikdo jiný nenacházel v prostoru vyhazování nábojnic, neboť vystřelené nábojnice jsou horké a síla výhozu stačí na to, aby způsobila zranění. Ihned po střelbě se nedotýkejte závěru ani hlavně, neboť jsou horké a mohou být příčinou popálenin.

⚠ POZOR! Nikdy byste neměli zasouvat prsty do vyhazovacího okénka, neboť pohyb závěru může způsobit zranění. Výjimkou je, pokud je závěr zablokovaný v zadní poloze a vy kontrolujete, zda je komora prázdná.

⚠ POZOR! Z pistole GLOCK nikdy nestřílejte v blízkosti zvířat. Výjimkou jsou zvířata, která jsou trénovaná ke snášení hluku. Reflexní reakce zvířete by mohla způsobit jeho či vaše zranění nebo zranění jiné osoby.



Pokud je pistole nabitá nábojem v komoře, můžete z ní vystřelit prostým stisknutím spouště (26). (Poznámka: Číslo dílů, která jsou v této příručce uvedena v závorkách, se vztahují na seznam součástí a explozivní rozkres na stranách 45-51.)

Po vystřelení posledního náboje zůstane závěr v zadní poloze otevřený a zachycený (obrázek 9). (Poznámka: Pokud vystřelíte z této pistole GLOCK bez vloženého zásobníku, nebude otevřený závěr po výstřelu zachycen v zadní poloze).

VII. Odstranění funkčních závad (závady při nabíjení)

⚠ VÝSTRAHA! Jestliže pistole selže (selhání zápalu), držte pistoli GLOCK dále namířenou na cíl a vyčkejte minimálně 30 sekund. Pokud se jedná o zpoždění výstřelu (pomalé zapálení), měl by náboj do 30 sekund vypálit. Pokud k tomu nedojde, odstraňte zásobník, vyhodte náboj z komory a zkontrolujte zápalku. Pokud je otisk zápalky jen lehký, nachází se mimo střed nebo není rozeznatelný, přestaňte pistoli GLOCK používat. Nechte ji zkontrolovat zastoupením GLOCK nebo certifikovaným zbrojířem / puškařem. Pokud otisk zápalníku na zápalce vypadá normálně (v porovnání s dříve vystřelenými náboji), může být defektní náboj. Tento náboj oddělte od ostatního střeliva a prázdných nábojnic. Pistoli GLOCK nabijte a střílejte dále. (Poznámka: Vystřelené náboje /nábojnice zlikvidujte podle instrukcí výrobce munice).

⚠ VÝSTRAHA! Pokud nevystřelený náboj uvázne, vzpříčí se nebo jde během posouvání v komoře ztěžka, netlačte jej silou do komory a rovněž se vyvarujte úderů do závěru, abyste jej uzavřeli. Mohlo by se stát, že dojde k vystřelení náboje a úlomky střely či náboje vyletí z vyhazovacího okénka takovou silou, že mohou způsobit vážná až smrtelná zranění a věcné škody.

⚠ VÝSTRAHA! Když se pokoušíte odstranit vzpříčený náboj, použijte vždy ochranné brýle, abyste chránili své oči.

Všechny samonabíjecí pistole mohou v souvislosti se střelivem vykazovat občasnou funkční závadu (zaseknutí). Většina funkčních závad je způsobena nevhodným střelivem, nepřiměřeným uchopením pistole při střelbě (volné resp. „měkké“ držení), nesprávným namazáním nebo poškozeným zásobníkem. Aby byla minimalizována pravděpodobnost funkčních závad (zaseknutí), pravidelně ošetřujte a udržujte pistoli GLOCK v souladu s instrukcemi poskytnutými v kapitole 10 této příručky. Pokud dojde k funkční závadě (zaseknutí) při použití nové značky či druhu střeliva nebo vypálení velkého množství ran, pokuste se použít jiný druh střeliva, abyste zjistili, zda je střelivo příčinou funkční závady (zaseknutí).

⚠ VÝSTRAHA! Nepoužívejte znovu nabité, znovu upravené nebo ručně nabité střelivo, neboť nemusí odpovídat standardům SAAMI, CIP nebo NATO, a jeho použití může způsobit smrt, vážná zranění a / nebo věcné škody. Používejte jen vysoce kvalitní komerčně vyrobené střelivo se stejnou ráží, na kterou je dimenzována pistole GLOCK. (Poznámka: Pokud použijete znovu nabité, znovu upravené nebo ručně nabité střelivo, stane se záruka neplatnou.)

Pokud se náboj během vytahování z komory vzpříčí, postupujte, jak je popsáno níže, abyste náboj odstranili.

Držte ústí pistole GLOCK bezpečným směrem (bezpečný směr je takový, v němž nikoho nemůžete zranit, pokud dojde k neúmyslnému výstřelu). Pokud je to možné, odstraňte zásobník stisknutím vypouštěče (19). (Poznámka: Číslo dílů, která jsou v této příručce uvedena v závorkách, se vztahují na seznam součástí a explozivní rozkres na stranách 45-51.)

Střeleckou rukou uchopte rám pistole. Váš prst nesmí ležet na spoušti (26), ale musí být mimo lučik. Podpěrnou rukou uchopte zadní část závěru (1) u drážek a závěr zcela stáhněte vzad.

Provedte aretaci závěru v zadní (otevřeně) poloze tím, že zatlačíte páčku záchyty závěru (27) nahoru a budete závěr pomalu pouštět ze zadní polohy, dokud nezůstane zachycen v otevřené poloze.

Pokud nelze vzpříčený náboj odstranit výše popsáním způsobem, odstraňte jej z komory prsty a špičatým dřevěným kolíkem.

⚠ VÝSTRAHA! K odstranění nevystřeleného náboje nepoužívejte kovové nástroje. Nástroj by mohl zapálit zápalku, a tím vystřelit náboj. Přitom vyletí úlomky střely či nábojnice z vyhazovacího otvoru takovou silou, že mohou způsobit vážná až smrtelná zranění a věcné škody.

Pokud nemůžete vzpříčený náboj odstranit výše popsáním způsobem, ponechte závěr v zadní zablokované (otevřeně) poloze a kontaktujte zastoupení GLOCK ve vašem regionu nebo certifikovaného puškaře / zbrojáře GLOCK.

VIII. Vybití a bezpečnostní kontrola

⚠ VÝSTRAHA! Jestliže se spoušť nachází v poloze zcela vpředu, můžete pistoli GLOCK nabít.

⚠ VÝSTRAHA! Indikace stavu nabití, kterou je vybavena tato pistole GLOCK, může selhat, neboť se jedná o mecha-nismus. Nikdy se výhradně nespolehejte na indikaci stavu nabití nebo svou paměť, abyste určili, zda je vaše pistole GLOCK nabitá či nikoli. Vždy vyjměte zásobník, zatáhněte závěr zcela vzad, aretujte jej a vizuálně i fyzicky (prstem) se ubezpečte, že se v komoře nenachází žádný náboj.

⚠ VÝSTRAHA! Je možné, že se v komoře nachází náboj bez ohledu na to, zda je zásobník vložen nebo ne. Při stisknutí spouště bude náboj v komoře vystřelen. Nenechávejte tedy pistoli GLOCK nikdy bez dohledu, a to ani tehdy, když jste odstranili zásobník. Než pistoli GLOCK rozeberete (rozložíte na hlavní části) za účelem čištění nebo z jiných důvodů, musíte se vždy přesvědčit, že je komora prázdná.

Za účelem vybití pistole GLOCK postupujte podle níže popsaných instrukcí. Abyste se ujistili, že pistole GLOCK není nabitá, MUSÍTE postupovat v následujícím pořadí.

1. Stisknutím vypouštěče zásobníku (19) (obrázek 10) odstraňte zásobník. (Poznámka: Číslo dílů, která jsou v této příručce uvedena v závorkách, se vztahují na seznam součástí a explozivní rozkres na stranách 45-51.)
2. Střeleckou rukou uchopte rám pistole. Váš prst nesmí být na spoušti (26), ale musí být mimo lučik. Podpěrnou rukou uchopte zadní část závěru (1) u drážek a závěr zcela stáhněte zpět.





3. Zablokujte závěr v zadní (otevřeně) poloze tím, že zatlačíte páčku záchytu závěru (27) nahoru a budete závěr pomalu pouštět ze zadní polohy, dokud nezůstane zachycen v otevřené poloze.
4. Jakmile je závěr zablokován v zadní poloze, zkontrolujte vizuálně (obrázek 12) a fyzicky (prstem) (obrázek 13-14) přesně komoru a zásobníkovou šachtu pistole, abyste se ujistili, že ve zbrani není střelivo.
5. Uvolněte závěr, abyste jej znovu nechali vymrštit do polohy zcela vpředu (zavřeně). Stlačte přitom dolů páčku záchytu závěru nebo závěr v zadní poloze zatáhněte za drážky zcela vzad a pak jej pusťte.
6. Mířte ústím pistole GLOCK bezpečným směrem (bezpečný směr je takový, v němž nikoho nemůžete zranit, pokud neúmyslně vyjde výstřel) a stiskněte spoušť (15).

IX. Rozborka

⚠ VÝSTRAHA! Jestliže se spoušť nachází v poloze zcela vpředu, můžete pistolí GLOCK nabít.

⚠ VÝSTRAHA! Před rozložením pistole GLOCK vyprázdněte všechny zásobníky a odstraňte všechny ostré náboje, abyste snížili možnost, že dojde k neúmyslnému výstřelu.

⚠ VÝSTRAHA! Indikace stavu nabití, kterou je vybavena tato pistole GLOCK, může selhat, neboť se jedná o mecha-nismus. Nikdy se nespolehejte pouze na indikaci stavu nabití nebo svou paměť, abyste určili, zda je vaše pistole GLOCK nabitá či nikoli. Závěr vždy zatáhněte zpět tím, že jej za drážky dokonale stáhnete dozadu, a vizuálně i fyzicky (prstem) se ubezpečte, že se v komoře nenachází žádný náboj.

⚠ VÝSTRAHA! Pokud odstraňujete nebo vkládáte zásobník pistole GLOCK, je možné, že se v komoře nachází náboj. Když stisknete spoušť, dojde k odpálení náboje v komoře, a to nezávisle na tom, zda se v pistolí GLOCK nachází zásobník či nikoli. Nenechávejte tedy pistolí GLOCK nikdy bez dohledu, a to ani tehdy, když jste vyjmuli zásobník. Než pistolí GLOCK rozeberete (rozložíte na hlavní části) za účelem čištění nebo z jiných důvodů, musíte se vždy přesvědčit, že je komora prázdná.

⚠ VÝSTRAHA! Nikdy neprovádějte změny ani modifikace pistole GLOCK, neboť mohou vést k nesprávnému fungování zbraně či k nebezpečným situacím.

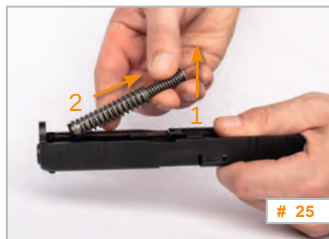
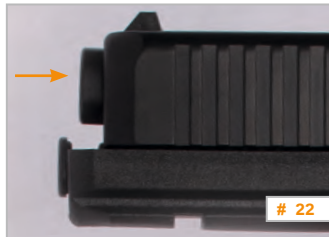
⚠ WARNING! Když rozebíráte pistolí GLOCK, používejte vždy ochranné brýle, abyste chránili své oči před součástmi, které jsou předepjaté, jako například pružiny.

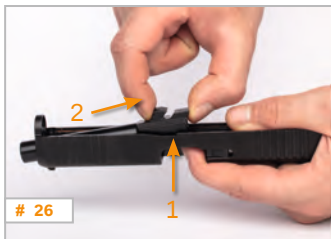


Při čištění pistole GLOCK postupujte podle níže popsaných instrukcí. Abyste se ujistili, že je pistole GLOCK vybitá, MUSÍTE postupovat v následujícím pořadí.

1. Stisknutím vypouštěče zásobníku (19) (obrázek 16) vyjměte zásobník. (Poznámka: Čísla dílů, která jsou v této příručce uvedena v závorkách, se vztahují na seznam součástí a explozivní rozkres na stranách 45-51.)
2. Střeleckou rukou uchopte rám pistole. Váš prst nesmí ležet na spoušti (26) a musí být mimo lučič. Druhou rukou uchopte zadní část závěru (1) u drážek a závěr zcela stáhněte zpět. Tím vyhodíte náboj, který se případně nachází v komoře (obrázek 17).
3. Zablokujte závěr v zadní (otevřené) poloze tím, že vysunete páčku záchyty závěru (27) nahoru a budete závěr pomalu pouštět ze zadní polohy, dokud nezůstane zachycen v otevřené poloze (obrázek 18).
4. Jakmile je závěr zachycen v zadní poloze, zkontrolujte vizuálně a fyzicky (prstem) (obrázek 19 - 20) důkladně komoru a zásobník pistole, abyste se ujistili, že ve zbrani není střelivo.
5. Uvolněte závěr, abyste jej znovu nechali vymrštit do polohy zcela vpředu (uzamčené). Stlačte přitom dolů páčku záchyty závěru nebo závěr v zadní poloze zatáhněte za drážky zcela vzad a pak jej pusťte.
6. Držte ústí pistole GLOCK bezpečným směrem (bezpečný směr je takový, v němž nikoho nemůžete zranit, pokud dojde k neúmyslnému výstřelu) a stiskněte spoušť. (Poznámka: Aby bylo možné sejmut závěr, musí spoušť zůstat v poloze zcela vzadu).

7. Držte pistoli GLOCK střeleckou rukou. Prsty jsou položeny na horní straně zadní části závěru před hledím a palec přiléhá k zadní části rukojeti (obrázek 21).
8. Zatáhněte prsty závěr (1) zhruba o 1/8 palce / 3 mm zpět a držte jej v této poloze (obrázek 22). (Poznámka: Pokud závěr zatáhnete příliš daleko dozadu, dostane se spoušť do přední polohy. Jestliže k tomu dojde, znovu stiskněte spoušť. Ústí pistole GLOCK přitom držte bezpečným směrem).
9. Palcem a ukazovákem ruky, kterou nestřílíte, stáhněte zámek závěru (21) na obou stranách stejnoměrně dolů (obrázek 23).
10. Držte zámek závěru dole a závěr posuňte od rámu pistole dopředu (obrázek 23).
11. Tlačte sestavu vratné pružiny závěru (3) dopředu (konec ústí) závěru a zároveň ji vytahujte nahoru, abyste ji vyňali ze závěru (obrázky 24 - 25).





- Uchopte hlaveň za ozub na jejím konci, zdvihněte ji a posuňte ji ve směru přední strany závěru. Pak ji vytáhněte nahoru a vzad, abyste ji vyjmuli ze závěru (obrázek 26).

⚠ VÝSTRAHA! Pistoli GLOCK dále nerozebírejte (obrázek 27). Jakoukoli další demontáž musí provést certifikovaný puškař / zbrojář společnosti GLOCK. (Poznámka: Jakákoli další demontáž zruší záruku. Výjimkou je, že bude provedena certifikovaným puškařem / zbrojířem společnosti GLOCK).

POZNÁMKA! Když je pistole GLOCK rozmontována, nesmíte spoušť nikdy vrátit do polohy zcela vpředu a pak ji stisknout, neboť to může poškodit pojistku spouště.

POZNÁMKA! Když je pistole GLOCK rozložena, nesmíte ručně zatáhnout zápalník (4) do zadní části závěru a pak jej nechat vymrstit dopředu. Můžete tím poškodit zápalník a pojistku zápalníku (8).

X. Preventivní údržba a revize

⚠ VÝSTRAHA! Před použitím pistole se vždy ujistěte, že se v hlavní této pistole GLOCK nevyskytují žádné usazeniny. Před střelbou z pistole GLOCK usazeniny odstraňte, aby pistole vždy bezpečně a správně fungovala. Jakákoli usazenina v hlavní může vést k tomu, že pistole nebude správně fungovat, což může vést ke smrtelným úrazům, těžkým zraněním a / nebo poškození pistole.

⚠ VÝSTRAHA! Když odstraňujete nebo vkládáte zásobník pistole GLOCK, je možné, že se v komoře nachází náboj. Když stisknete spoušť, dojde k vystřelení náboje v komoře, a to nezávisle na tom, zda se v pistoli GLOCK nachází zásobník či nikoli. Nenechávejte tedy pistoli GLOCK nikdy bez dohledu, a to ani tehdy, když jste odstranili zásobník. Než pistoli GLOCK rozeberete (rozložíte na hlavní součásti) za účelem čištění nebo z jiných důvodů, musíte se vždy přesvědčit, že je komora prázdná.

⚠ VÝSTRAHA! Když čistíte pistoli GLOCK, používejte vždy ochranné brýle, abyste ochránili své oči před zplodinami čištění.

⚠ VÝSTRAHA! Vždy se ujistěte, že v prostoru, kde čistíte tuto pistoli GLOCK, není žádné střelivo. Čistidla zbraní a oleje na zbraně mohou mít vliv na zápalku a prach ve střelivu a mohou způsobit závalu. To může vést k tomu, že náboj, který bude posouván do hlavně této pistole GLOCK, uváže. Pokud dojde k vystřelení dalšího náboje, zatímco jeden náboj vězí v hlavni, může se hlaveň roztrhnout, a kromě zničení zbraně způsobit smrtelné nebo vážné zranění.

⚠ VÝSTRAHA! Čistidla ani olej na zbraně se nesmí dostat do kanálu zápalky. Než pistoli GLOCK opět sestavíte, ujistěte se, že zásobník (uvnitř a navenek) a strana závěru jsou vytřeny dosucha. Pokud se v tomto prostoru nachází mazivo, může dojít ke kontaminaci zápalky a selhání zapálení. *face are wiped dry before reassembling your GLOCK pistol. Leaving lubricant in these areas could cause contaminations of primers and failure to fire.*

POZNÁMKA! Jako každá poloautomatická pistole, měla by být i tato pistole GLOCK při každém čištění demontována (rozložena na hlavní součásti). Čištění bez rozložení, kdy pouze zablokujete závěr v zadní poloze a od ústí zavedete vytěrák, může způsobit nashromáždění nečistoty, oleje a maziva v pistoli a funkční závalu.

Jako všechny mechanické nástroje, musí být i tato pistole GLOCK správně udržována a ošetřována, aby byla zaručena spolehlivá funkce a dlouhá životnost. Pokud budete pistoli správně ošetřovat a udržovat, zachováte současně její hodnotu. Ačkoli je tato pistole GLOCK velice odolná vůči nepříznivým podmínkám, měli byste zachovat pravidelný režim údržby a zajistit, aby byla zbraň odborně vyčištěna a namazána. Tím předejdete korozi a nashromáždění nečistot a usazenin, které mohou omezit funkci pistole.

Čištění a mazání pistole GLOCK by mělo probíhat takto:

1. když je nová, před prvním použitím, a
2. pokaždé, když z ní bylo vystřeleno a
3. jak je zapotřebí. Je to závislé na rozsahu, v němž je pistole vystavena nepříznivým podmínkám při skladování nebo používání, jakými jsou například déšť, sníh, vlhkost, slaná voda, nečistota, prach, povrchové uvolňování vláken atd. Dále by pistole měla být vyčištěna a zkontrolována po pádu, pokud se domníváte, že je některý díl defektní, nebo zbraň chybně funguje, a
4. minimálně jednou ročně.

Před čištěním pistole GLOCK nejprve rozložte na pět součástí: závěr (1), hlaveň (2), sestavu vratné pružiny závěru (3), rám pistole (17) a zásobník). Přitom se řiďte instrukcemi v kapitole 9. Používejte vždy čisticí hadříky a kartáče, které odpovídají velikosti ráže této pistole GLOCK. (Poznámka: Čísla dílů, která jsou v této příručce uvedena v závorkách, se vztahují na seznam součástí a explozivní rozkres na stranách 45-51.)

HLAVEŇ: Vyčistěte hlaveň, jak je popsáno níže:

1. Navlhčete čisticí hadřík běžně dostupným čisticím zbraní a několikrát jím pomocí vytěráku protáhněte od konce komory hlaveň.
2. Navlhčete čisticí kartáč běžně dostupným čisticím zbraní, zasuňte jej a protahujte jím pomocí vytěráku od konce komory hlaveň (obrázek 28), abyste odstranili nečistotu a uplělý prach.
3. Navlhčete další čisticí hadřík běžně dostupným čisticím zbraní, protáhněte jím pomocí vytěráku od konce komory hlaveň a zkontrolujte jej. Opakujte kroky 2 a 3, dokud hadřík není po protažení hlavně čistý.
4. Čisticí hadřík protahujte pomocí vytěráku hlaveň od konce komory.
5. Navlhčete čisticí hadřík olejem na zbraně nebo běžně dostupným čisticím zbraní a několikrát jím pomocí vytěráku protáhněte od konce komory hlaveň.
6. Než budete z této pistole GLOCK střílet, protáhněte čistým hadříkem pomocí vytěráku hlaveň směrem od komory. Opakujte postup tak dlouho, až už na hadříku nebude čisticí zbraní ani olej na zbraně.





POZNÁMKA! Pokud chcete pistoli GLOCK uložit, neprovádějte krok 6, dokud nebudete připraveni zbraň použít.

- Navlhčete plastový kartáč běžně dostupným čisticím zbraní nebo olejem na zbraně a důkladně vykartáčujte vnější stranu hlavně, abyste odstranili jakoukoli nečistotu nebo zbytky.
- Vytřete vnější stranu hlavně čistým hadříkem dosucha a zkontrolujte jej. Opakujte kroky 7 a 8, dokud není hadřík čistý.

ZÁVĚR: (Poznámka: Mazivo v barvě mědi na částech závěru zcela nových pistolí GLOCK má zajistit dlouhodobé mazání a nemělo by být odstraněno). Vyčistěte závěr, jak je popsáno níže:

- Navlhčete kartáč běžně dostupným čisticím zbraní nebo olejem na zbraně a vykartáčujte vodící drážky závěru, kde se pohybují vodítka rámu pistole (obrázek 29).
- Vytřete vodící drážky závěru čistým hadříkem dosucha a zkontrolujte jej. Opakujte kroky 1 a 2, dokud není hadřík čistý. (Mazivo měděné barvy neodstraňujte)
- Navlhčete plastový kartáč běžně dostupným čisticím zbraní nebo olejem na zbraně a vykartáčujte čelo závěru a prostor pod ozubem vytahovače. Závěr přitom držte koncem ústí směrem dolů (obrázek 29).
- Otřete čelo závěru a prostor pod ozubem vytahovače čistým hadříkem. Závěr přitom držte koncem ústí směrem dolů (obrázek 29). Zkontrolujte hadřík. Opakujte kroky 3 a 4, dokud není hadřík čistý.

5. Zkontrolujte, zda jsou všechny obnažené/viditelné části závěru čisté. Jestliže ještě najdete nečistotu nebo prach, odstraňte je běžně dostupným čisticím zbrání nebo olejem na zbraně, kterým navlhčíte plastový kartáč nebo čistý hadřík.
6. Obnažené části závěru, které jste vyčistili v kroku 5, otřete čistým hadříkem a ten zkontrolujte. Opakujte kroky 5 a 6, dokud není hadřík čistý.

RÁM PISTOLE: Zkontrolujte, zda je rám pistole čistý. Pokud je to nutné, vyčistěte rám pistole, jak je popsáno níže:

1. Otřete obnažené části rámu pistole čistým měkkým hadříkem, který lehce navlhčíte běžně dostupným čisticím zbrání nebo olejem na zbraně.
2. Obnažené části rámu pistole, které jste vyčistili v kroku 1, otřete čistým hadříkem a ten zkontrolujte. Opakujte kroky 1 a 2, dokud není hadřík čistý.

Po vyčištění pistoli GLOCK namažte následujícím způsobem:

1. Navlhčete čistý hadřík trochou běžně dostupného čisticího zbrání nebo oleje na zbraně a naolejujte vnější stranu hlavně včetně ozubu hlavně (obrázek 30), uzamykací plochu závěru (vyhazovací otvor) a očko hlavně v závěru.
2. Naneste kapku oleje na zbraně nebo běžně dostupného čisticího zbrání na místo, kde se zadní konec spoušťového táhla (26) dotýká stojiny spouště u pravé horní hrany rámu pistole (obrázek 31).





3. Rozetřete kapku oleje na zbraň nebo běžně dostupného čistidla zbraní po celé délce každého vodička závěru.
4. Navlhčete čistý hadřík olejem na zbraň nebo běžně dostupným čističem zbraní a otřete jím vnější plochu závěru.



⚠ POZOR! Pistole GLOCK jsou dimenzovány tak, aby bezvadně fungovaly s malým množstvím maziva. Pistoli GLOCK nemažte příliš, neboť nadměrné množství maziva může vázat nespálený prach a jiné zbytky, čímž brání bezvadné funkci pistole GLOCK.

Po vyčištění a namazání pistole GLOCK byste měli provést kontrolu (uživatelská úroveň), abyste zajistili, že zbraň bude bezvadně fungovat. Pokud tato pistole neobstojí v některém z následujících testů, kontaktujte zastoupení GLOCK ve vašem regionu nebo certifikovaného puškaře / zbrojíře společnosti GLOCK. Před opětovným sestavením pistole GLOCK postupujte za účelem provedení inspekce následujícím způsobem:

1. VNĚJŠÍ KONTROLA: Zkontrolujte, zda se na vnější straně rámu pistole a závěru nenachází nečistota, popř. zda nevykazují viditelné poškození. Zejména věnujte pozornost hledí a mušce (15 a 16a), spoušti a pojistce spouště (26), páčce záchytu závěru (27), vypouštěči zásobníku (19) a vytahovači (10).
2. KONTROLA HLAVNĚ: Zkontrolujte, zda hlaveň (2) nevykazuje nečistotu, zbytky olova, vyduťi, trhliny nebo jakékoli objekty.

⚠ VÝSTRAHA! Nikdy nepoužívejte hlavěň, která je prasklá, vydutá nebo ucpaná. Za účelem opravy nebo výměny kontaktujte zastoupení GLOCK ve vašem regionu nebo certifikovaného puškaře / zbrojře společnosti GLOCK.

3. TEST POJISTKY ZÁPALNÍKU: Uchopte závěr a stáhněte nos zápalníku (4) (obrázek 33) až k samému zadnímu konci závěru. Pak jej pomalu pouštějte, dokud se v kontaktu s pojistkou zápalníku nezastaví (8).

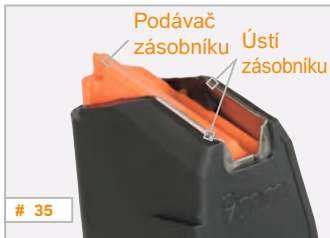
POZNÁMKA! Zápalník je tahem pružiny udržován v přední poloze. Nedovolte, aby se zápalník vymrštil proti pojistce, neboť to může poškodit zápalník a / nebo pojistku.

Pak stlačte hák zápalníku (4) pomocí ukazováku a za mírného použití síly dopředu (cca 5 - 8 lbs. / 23 - 36 N). Zápalník se nesmí pohnout vpřed přes pojistku a nesmí vyčnívat z čela závěru.

⚠ VÝSTRAHA! Pokud pojistka zápalníku nebrání zápalníku, aby se pohyboval vpřed, **NENABÍJEJTE PISTOLI GLOCK ANI S NÍ NESTŘÍLEJTE.** Nechte ji zkontrolovat zastoupením GLOCK ve vašem regionu nebo certifikovaným zbrojřem / puškařem společnosti GLOCK.

4. ZÁPALNÍK: Uchopte závěr koncem ústí dolů a tlačte pojistku zápalníku špičkou prstu do závěru. Zápalník by se měl pohybovat dolů a jeho špička by měla vyčnívat z čela zápalníku. (Poznámka: U zcela nových pistolí se může stát, že budete muset prstem lehce zatlačit směrem dolů na zadní stranu zápalníku, abyste podpořili jeho pohyb dolů).





5. **KANÁL ZÁPALNÍKU:** Pojistku zápalníku tiskněte prstem a závěrem silně třeste od jednoho konce k druhému. Přitom byste měli slyšet, jak se zápalník volně pohybuje ve svém kanálu.
6. **VYTAHOVAČ:** Prohlédněte čelo závěru a zkontrolujte, zda je vyťahovač čistý a ozub vyťahovače není zlomený.
7. **VYHAZOVAČ:** Proveďte kontrolu vyhadovače (23) (v rámu pistole), abyste zjistili, zda je nepoškozený (není zlomený) (obrázek 34).
8. **TEST ZÁCHYTU ZÁVĚRU:** Zvedněte páčku záchytu závěru vzhůru a pusťte jí. Záchyt by měl tlakem pružiny přiskočit zpět k rámu pistole. Pokud se záchyt pohybuje směrem do spodní polohy poněkud pomalu nebo zůstává v poloze nahoře, kontaktujte zastoupení GLOCK ve vašem regionu nebo certifikovaného puškaře / zbrojře společnosti GLOCK.
9. **INSPEKCE ZÁSOBNÍKU:** Zkontrolujte všechny zásobníky, zda jsou čisté a nejsou viditelně poškozené. Přitom zvláště dbejte na roztažení nebo poškození okrajů ústí zásobníku nebo zlomený podavač (32) (obrázek 35). Špičkami prstů zatlačte podavač zásobníku lehce dolů a pusťte jej. Podavač zásobníku by se měl vymrštit zcela vzhůru a neměl by uváznout v těle zásobníku.

XI. Sborka a revize

⚠ VÝSTRAHA! Když sestavujete pistoli GLOCK, používejte vždy ochranné brýle, abyste ochránili své oči před pružinami.

Při sestavování pistole GLOCK postupujte podle níže popsaných instrukcí.

1. Uchopte hlavěň (2) za ozub a zasuňte ji zatlačením dolů a dovnitř do závěru (1) (obrázek 36). (Poznámka: Čísla dílů, která jsou v této příručce uvedena v závorkách, se vztahují na seznam součástí a explozivní rozkres na stranách 45-51.)
2. Sestavu vratné pružiny závěru (3) vložte do závěru tak, že plastový konec vratné pružiny nasadíte do vybrání přední části závěru a druhý konec vratné pružiny stisknete ve směru k ústí závěru, aby došlo k lehkému stlačení pružiny. Poté ji tlačte dolů, dokud velký konec pružiny závěru nezapadne do půlměsícovitého vybrání ozubu hlavně (obrázky 37 - 39).
3. Uchopte rám pistole střeleckou rukou. Prsty musejí být mimo lučik spouště. Nasadte závěr na rám pistole (17) před vodička závěru a táhněte závěr ve směru k zadní straně rámu, dokud se zámek závěru (21) nevymršτί vzhůru, aby uzamkl závěr (obrázek 40).





Po složení pistole GLOCK byste měli provést její kontrolu, abyste se ujistili, že funguje správně. Postupujte přitom takto:

1. **KONTROLA POJISTKY SPOUŠTĚ:** Přesvědčte se, že pistole GLOCK není nabitá. Ujistěte se, že v pistoli není zásobník a vizuálně a fyzicky (prstem) zkontrolujte, zda v komoře není náboj. Zatáhněte závěr dozadu a opět jej pusťte, aby se spoušť opět dostala do přední polohy. Držte ústí pistole GLOCK bezpečným směrem (bezpečný směr je takový, v němž nemůže být nikdo zraněn, pokud neúmyslně vyjde výstřel), uchopte strany spouště (aniž byste se přitom dotkli nebo aktivovali pojistku spouště) a pokuste se táhnout spoušť dozadu (obrázek 41). Pojistka spouště by měla zabránit pohybu spouště vzad a zápalník by se neměl vymrštit dopředu.

⚠ VÝSTRAHA! Pokud pojistka spouště nebrání spoušti v pohybu vzad a zápalník se vymrštit vpřed, **PISTOLI GLOCK NENABÍJEJTE ANI Z NÍ NESTŘÍLEJTE** a nechte ji zkontrolovat zastoupením GLOCK nebo certifikovaným puškařem / zbrojířem společnosti GLOCK.

2. **KONTROLA RESETU SPOUŠTĚ:** Namiřte ústí pistole GLOCK bezpečným směrem, stiskněte spoušť a držte ji vzadu. Měli byste slyšet a cítit, že došlo k uvolnění zápalníku. Držte nadále spoušť. Závěr zatáhněte dozadu (obrázek 42) a pusťte jej, aby se mohl vymrštit dopředu. Nyní pusťte spoušť. Spoušť by se opět měla vrátit do přední polohy. Test několikrát opakujte.

3. **KONTROLA ZÁCHYTU ZÁVĚRU:** Do pistole vložte PRÁZDNÝ zásobník. Závěr zatáhněte zcela dozadu. Závěr by se měl zablokovat v otevřené poloze (obrázek 43). Kontrolu záchytu závěru opakujte s každým PRÁZDNÝM zásobníkem.

Jako doplněk kontroly, která je popsána v této příručce (uživatelská úroveň), by měly být pistole GLOCK, používané policisty, bezpečnostními silami nebo armádou, a všechny často používané pistole GLOCK pravidelně kontrolovány certifikovaným puškařem / zbrojířem společnosti GLOCK. I když přiměřený interval revize závisí na podmínkách používání, je rozumným základním pravidlem pro policisty, bezpečnostní síly nebo armádní personál, že by pistole měly být jednou ročně zkontrolovány certifikovaným puškařem / zbrojířem GLOCK. Chcete-li najít certifikovaného puškaře / zbrojíře společnosti GLOCK ve své blízkosti nebo před zasláním pistole k revizi, kontaktuje svého lokálního prodejce GLOCK nebo zastoupení GLOCK ve vaší oblasti.



XII. Přizpůsobení pistole požadavkům zákazníka



Gripy rámu pistole GLOCK Gen4/Gen5/Crossover Přizpůsobení rámu pistole požadavkům zákazníka

Pistole GLOCK Gen4, Gen5 a Crossover jsou vybaveny výměnnými gripy rámu s bobřími ocasy (Beaver Tail) a bez nich, aby bylo možné upravit obvod a tvar rámu pistole (obrázky 45-51). Bez gripu má Gen4, Gen5 a Crossover stejný obvod rámu jako modely SF. Střední velikost gripu rozšiřuje obvod rámu pistole o 0,08 palce / 2 mm. Velký grip rozšiřuje obvod rámu pistole o 0,16 palce / 4mm. Gripy s bobřím ocasem mají stejnou velikost a jejich horní strana je navíc rozšířena, takže ruka střelce může pistolí lépe stabilizovat.



Dostupné možnosti:

Bez gripu	Krátký rám pistole (rám SF)
Střední grip s bobřím ocasem (BT)	Střední rám pistole (M)
Střední grip bez bobřího ocasu (BS)	+ 0.08 in. / 2mm
Velký grip s bobřím ocasem (BT)	Velký rám pistole (L)
Velký grip bez bobřího ocasu (BS)	+ 0.16 in. / 4mm

▲ VÝSTRAHA!

Před výměnou gripu se ujistěte, že pistole GLOCK není nabitá (zásobník je vyjmutý a komora prázdná).



Gripy (17 a/b 17 c/d) se vyměňují takto. (Poznámka: Čísla dílů, která jsou v této příručce uvedena v závorkách, se vztahují na seznam součástí 46 a explozivní rozkres na stranách 45-51).

1. Posunováním od jedné strany k druhé vyjměte čep k domečku spouště (29/29a) s multifunkční sponou úplně z rámu pistole (17) (obrázek 46).

2. Pokud je nějaký grip již nasazen, odstraňte jej (obrázek 47/48).



3. Při montáži upevněte grip na rám pistole tak, že spodní část gripu zaklesnete do spodní části rámu pistole a pak natočíte horní část gripu dopředu na rám (obrázek 49).

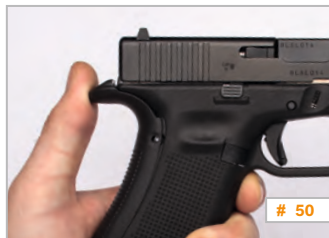


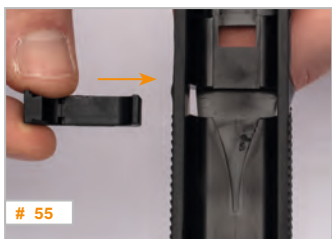
4. Pokud montujete grip s bobřím ocasem, tlačte jej proti rámu pistole, dokud nedojde k aretaci malého výčnělku modulárního rámu gripu (MBS)/Gen5/Crossover. (Poznámka: Gripy s bobřím ocasem se hodí rovněž na starší pistole Gen4 bez malého výčnělku. Výčnělek je pouze přídatným upevněním (obrázek 50).)

5. Pokud nenamontujete žádný grip, vložte krátký čep domečku spouště plochou stranou multifunkční spony do příslušného otvoru v zadní části rámu pistole, aby byl v rámu pistole dokonale vycentrován. Pokud namontujete grip, držte jej proti rámu pistole a delší čep pro domeček spouště vložte plochou stranou multifunkční spony do příslušného otvoru v zadní části rámu pistole, aby byl v rámu pistole dokonale vycentrován.



6. Proveďte revizi pistole a zkontrolujte, zda byl vložen správný čep pro domeček spouště. Čep musí kompletně zajet do rámu pistole. Pokud vložíte dlouhý čep bez gripu, bude na straně gripu přechýlávat a vadit při střelbě. Pokud instalujete krátký čep s gripem, nebude dosahovat až ke stranám gripu. V důsledku toho se může grip uvolnit.





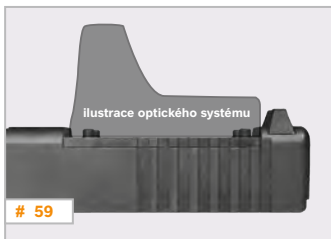
Stranově volitelný vypouštěč zásobníku Glock Gen4/Gen5/Crossover Otočení vypouštěče zásobníku

Pistole GLOCK Gen4, Gen5 a Crossover mají zvětšený vypouštěč zásobníku (19), který je stranově volitelný pro pravou nebo levou ruku. Pokud je vypouštěč zásobníku instalován pro pravou ruku, lze v pistoli Gen4 a Gen5 použít standardní zásobník Glock. Pokud je vypouštěč zásobníku instalován pro levou ruku, je nutné používat zásobníky Gen4/Gen5/Crossover. Vypouštěč zásobníku lze v pistolích Gen4, Gen5 a Crossover otočit následujícím způsobem. (Poznámka: Pistole musí být před otáčením vypouštěče rozložena do úrovně polní rozborky dle instrukcí v kapitole 9).

1. Držte rám (17) tak, abyste viděli do šachty zásobníku.
2. Tlačte na obě strany vypouštěče, aby se nemohl pohnout a zároveň plochým šroubovákem tlačte pružinu vypouštěče (18) nahoru a do výřezu tvaru "U" ve vypouštěči zásobníku (obrázek 52), aby pružina přestala tláčit na vypouštěč. Za použití kleští vytáhněte pružinu směrem vzhůru a ven z rámu (obrázek 53).
3. Vysuňte vypouštěč zásobníku z rámu ven tím, že na něj zatlačíte z vnější strany (obrázek 54).
4. Otočte vypouštěč zásobníku a vložte jej do rámu z opačné vnější strany rámu (obrázek 55).
5. Vložte pružinu vypouštěče do příslušného otvoru za použití kleští a zatlačte jí dolů. Ujistěte se, že je správně zatlačena. Za použití plochého šroubováku zatlačte konec pružiny vypouštěče zásobníku zpět do výřezu tvaru "U" ve vypouštěči zásobníku.

6. Do rámu vložte prázdný zásobník a stiskněte vypouštěč, abyste se ujistili, že funguje správně. Několikrát opakujte.
7. Proved'te sborku vaší pistole GLOCK dle pokynů v kapitole 11.

XIII. Konfigurace pistole



GLOCK C (Compensated/kompenzovaná)

⚠ VÝSTRAHA! U modelu GLOCK C (Compensated / kompenzovaná) vycházejí při každém výstřelu z otvorů na horní straně závěru horké plyny a prach. Proto při střelbě nikdy nepokládejte ruku na závěr a přesvědčte se, že žádná část těla není v blízkosti či nad otvory hlavně.

Modely GLOCK C jsou vybaveny integrovaným kompenzátorem (obrázky 56 - 57). Díky tomu je pistole při rychlé střelbě lépe zvladatelná, čímž se zvýší přesnost střelby. Kompenzátor se skládá ze dvou protáhlych otvorů v hlavni a závěru pistole, které jsou uspořádány do polohy „V“. Toto uspořádání snižuje znečištění mušky prachovými plyny. Konfigurace C je k dostání pro modely 17, 19, 21, 24, a 31.

GLOCK SF (Short Frame/Krátký rám pistole)*

Obvod rámu pistolí modelů SF je v zadní části „gripu“ (obrázek 58) zmenšen. To je výhodné pro střelce s menšíma rukama a poskytuje to zvýšené pohodlí a lepší kontrolu. Konfigurace SF je k dostání pro modely GLOCK 20, 21, 29 a 30.

K dispozici pouze pro speciální modely.

GLOCK MOS (Modular Optic System)

Pistole GLOCK v konfiguraci MOS nabízejí sadu adaptačních destiček pro montáž různých optických systémů (obrázek 59). Konfigurace MOS není k dispozici pro všechny modely pistolí GLOCK.

Modely GLOCK 43X a 48 v konfiguraci MOS mají závěr s vybráním pro mikrooptické systémy a neobsahují žádné adaptační destičky.

GLOCK Gen4

Rám pistole modelu Gen4 lze modulárně upravovat a je vybavený žlábkou pro prsty a zvětšeným vyměnitelným držákem zásobníku.

GLOCK Front Serrations (FS)

Modely Front Serration (FS) mají dodatečné drážky pro uchopení v přední části závěru, aby bylo zajištěno spolehlivé držení při opakovaném pohybu závěru i mokřýma nebo zpotenýma rukama. Tento design poskytuje profesionálním střelcům výhodu, před střelbou a po ní, rychlé kontroly zbraně, jestli je nabitá („Press Check“).

Standard pro modely GLOCK Gen5.

Oválný vypouštěč zásobníku GLOCK

Oválný vypouštěč zásobníku (obrázek 62) byl vyvinut speciálně pro účely pohodlí a levoruké střelce. Poznámka: Úprava rámu pistole musí být provedena v továrně.

K dispozici pouze pro speciální modely.





GLOCK RTF2

(Rough Textured Frame 2)

Modely RTF2 mají na rámu pistole prvky ve tvaru pyramid (obrázek 63), které umožňují zlepšení úchopu. Konfigurace RTF2 je k dostání pro modely GLOCK 17, 19, 22, 23 a 34.

K dispozici pouze pro speciální modely.



GLOCK Safety Lock

Některé pistole GLOCK mohou být vybaveny volitelným interním zámkovým mechanismem, který je instalován při výrobě. Ten způsobí, že pistoli nelze použít, neboť mechanismus zabrání úplnému stisknutí spouště. (Poznámka: Pokud je vaše pistole GLOCK vybavena volitelným interním zámkovým mechanismem, bude dodána se zablokovanou spouští).

Pro uvolnění blokace otočte ve směru hodin. ručiček.



Chcete-li uvolnit zámkový mechanismus pistole, vložte speciální klíč do klíčové díry na spodní straně rámu pistole za zásobníkem a otočte jím o celou otáčku ve směru hodinových ručiček (obrázek 64). Nyní je pistole plně připravena k použití. Za účelem aktivace interního zámkového mechanismu vložte klíč do klíčové díry a otočte jím o celou otáčku proti směru hodinových ručiček. Na zadní straně rámu pistole bude vyčnívat bílá lamela, podle níž poznáte, že je pistole zablokována (obrázek 65).

K dispozici pouze pro speciální modely.

Indikátor na zadní straně rámu pistole ukazuje, že je pistole „zablokována“.

▲ VÝSTRAHA! Pistoli GLOCK nenechávejte nikdy ležet na místě, které je přístupné dětem nebo jiným nepovolaným osobám. Klíč pro vnitřní zablokování uchovávejte odděleně od pistole GLOCK.

XIV. Volitelné vybavení pistole

Pro individuální úpravu pistole GLOCK jsou dostupné různé možnosti. Všeobecná dostupnost těchto možností je závislá na regionu a modelu. (Poznámka: Čísla dílů, která jsou v této příručce uvedena v závorkách, se vztahují na seznam součástí a explozivní rozkres na stranách 45-51).

HLEDÍ: Většina modelů pistolí GLOCK je dodávána se standardním polymerovým hledím (15), které má kontrastní bílou vložku pro rychlejší zamíření. Některé modely jsou standardně vybaveny nastavitelným hledím. To umožňuje horizontální i vertikální seřízení bodu zásahu pomocí dodávaného nástroje. Volitelně je k dispozici ocelové hledí s kontrastní bílou vložkou pro rychlejší míření, dosvitové ocelové hledí a ocelové hledí s tritiovými kontrastními body, které se přes den zobrazují jako bílé a v noci barevně svítí. Jsou k dostání čtyři různě vysoká hledí, 6,1 mm (0,24 palce), 6,5 mm (0,26 palce), 6,9 mm (0,27 palce) a 7,3 mm (0,29 palce). Každé z těchto hledí může certifikovaný puškař / zbrojář snadno namontovat na jakoukoli pistoli GLOCK.

MUŠKY: Všechny modely pistolí GLOCK jsou standardně vybaveny polymerovou muškou (16a). Volitelně jsou k dostání ocelové mušky s kontrastním bílým bodem, dosvitové ocelové mušky a ocelové mušky s tritiovým kontrastním bodem. Každou z těchto mušek může certifikovaný puškař / zbrojář snadno namontovat na jakoukoli pistoli GLOCK.

STOJINY SPOUŠTĚ/PRUŽINY SPOUŠTĚ GLOCK: nabízí různé stojiny (24) a pružiny spouště (25), které lze kombinovat za účelem nastavení odporu spouště v rozsahu cca 4,5 - 11,2 lbs. / 20 - 50 N (viz tabulka). Všechny dostupné kombinace odporu spouště mohou být použity u jakékoli pistole GLOCK a mohou být snadno vyměněny certifikovaným puškařem / zbrojířem GLOCK.

Standard	Volitelné
HLEDÍ	
	   
MUŠKA	
	  
STOJINY SPOUŠTĚ	
	 

Standard

Volitelné

PÁČKA ZÁCHYTU ZÁVĚRU

nedostupné u Gen5 a Crossover



OBOUSTRANNÝ ZÁCHYT ZÁVĚRU

pouze u Gen5 a Crossover



VYPOUŠTĚČ ZÁSOBNÍKU

není k dispozici pro Gen4,
Gen5 a Crossover



VÝMĚNNÝ VYPOUŠTĚČ ZÁSOBNÍKU

pouze pro Gen4, Gen5
a Crossover



PÁČKA ZÁCHYTU ZÁVĚRU: Většina modelů pistolí GLOCK je vybavena standardní páčkou záchyty závěru (27), která je pro skryté nošení koncipována naplocho. Některé modely jsou vybaveny prodlouženou páčkou záchyty závěru s pohodlným uložením palce, což je vhodné zejména pro leváky. Standardní nebo prodloužená páčka záchyty závěru může certifikovaný puškař / zbrojář společnosti GLOCK bez problémů instalovat u každé pistole GLOCK.

VYPOUŠTĚČ ZÁSOBNÍKU: Většina modelů pistolí GLOCK je vybavena standardním vypouštěčem zásobníku (19), který je z důvodu ochrany před neúmyslným uvolněním zásobníku koncipován naplocho. Některé modely jsou vybaveny rozšířeným vypouštěčem zásobníku, který urychluje výměnu zásobníků o rozhodující desetiny sekund při dynamické sportovní střelbě. Standardní nebo prodloužený vypouštěč zásobníku může certifikovaný puškař / zbrojář společnosti GLOCK bez problémů instalovat u každé pistole GLOCK.

XV. Zámek pistole s kabelem

Tato pistole GLOCK je standardně dodávána (jen USA a Kanada) se zámkem pistole s kabelem (obrázek 66). Zámek pistole musí být v případě, že je pistole nenabitá, instalován se závěrem v otevřeném zablokované poloze (zadní poloha). Zámek pistole se protahuje výhozovým otvorem a šachtou zásobníku. Zasuňte konec kabelu do zámku a přesvědčte se, že je uzavřen.



⚠ VÝSTRAHA! Pistoli GLOCK nenechávejte nikdy ležet na místě, které je přístupné dětem nebo jiným nepovolaným osobám. Klíč k pojistce kabelu uchovávejte odděleně od pistole GLOCK.

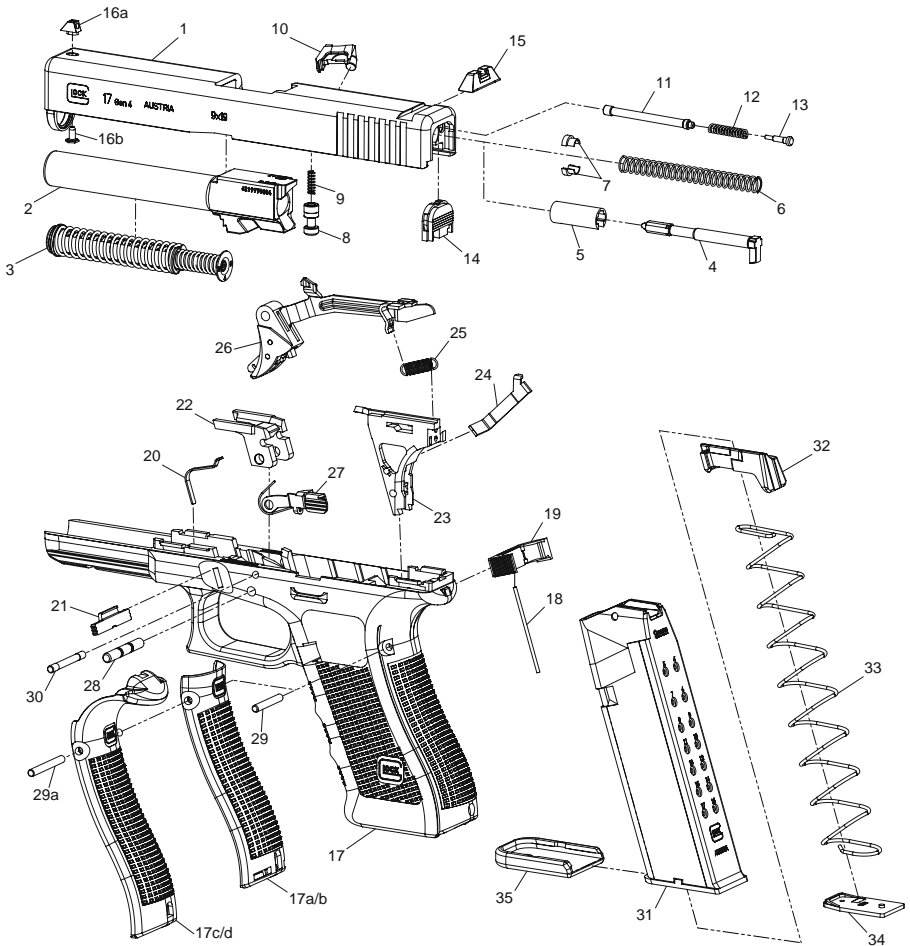
XVI. Seznam součástí

1	Závěr
2	Hlaveň
3	Zdvojená vratná pružina závěru*
4	Zápalník
5	Vodítko zápalníku
6	Pružina zápalníku
7	Misky zápalníku
8	Pojistka zápalníku
9	Pružina pojistky zápalníku
10	Vytahovač
11	Přítláčná tyčka vytahovače
12	Pružina vytahovače
13	Čep pružiny vytahovače
14	Zadní čelo závěru
15	Hledí
16a	Muška
16b	Šroub mušky
17	Rám pistole
17a/b	Grip M / L
17c/d	Grip s „bobřím ocasem“ (Beaver Tail) gripu M / L
18	Pružina vypouštěče zásobníku
19	Vypouštěč zásobníku
20	Pružina zámku závěru
21	Zámek závěru
22	Uzamykací kulisa
23	Domeček spouště s vyhazovačem
24	Stojina spouště
25	Pružina spouště
26	Spoušť s táhlem
27	Záchytu závěru
28	Čep spouště
29	Čep domečku spouště (krátký)
29a	Čep domečku spouště (dlouhý)
30	Čep uzamykací kulisy
31	Tělo zásobníku
32	Podávач zásobníku
33	Pružina zásobníku
34	Destička zásobníku
35	Dno zásobníku

Kompatibilita zásobníku: Pamatujte, že pro správnou obsluhu vypouštěče zásobníku pistole Gen4 v levoruké poloze je třeba zásobník, který je kompatibilní s Gen4.

* Zdvojená vratná pružina závěru byla pro snadnější manipulaci sestavena jako jednodílná komponenta a nesmí být rozložena. Před rokem 1991 byly pistole GLOCK vyráběny s oddělenou pružinou závěru a vodící tyčkou pružiny. Oddělené pružiny a vodící tyčky pružin závěru mohou být dále používány v pistolích, které jsou jimi vybaveny.

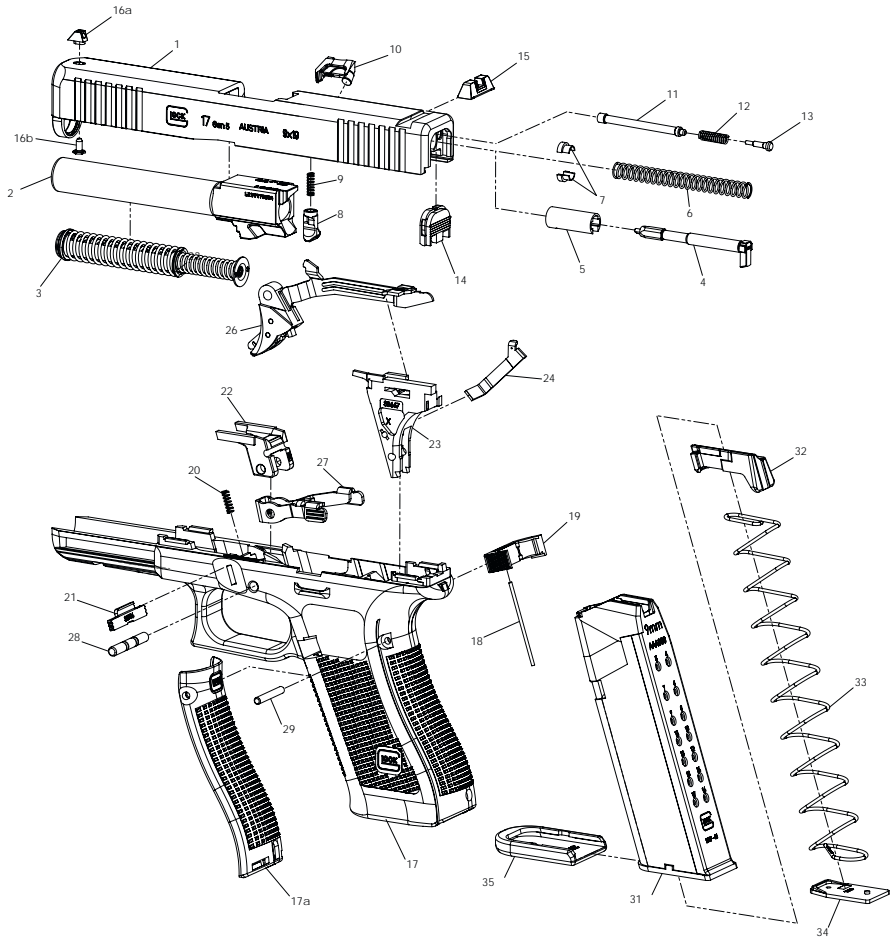
Explozivní rozkres GLOCK 17 Gen4



XVI. Seznam součástí

1	Závěr
2	Hlaveň
3	Zdvojená vratná pružina závěru*
4	Zápalník
5	Vodítko zápalníku
6	Pružina zápalníku
7	Misky zápalníku
8	Pojistka zápalníku
9	Pružina pojistky zápalníku
10	Vytahovač
11	Přítláčná tyčka vytahovače
12	Pružina vytahovače
13	Čep pružiny vytahovače
14	Zadní čelo závěru
15	Hledí
16a	Muška
16b	Šroub mušky
17	Rám pistole
17a	Zádový popruh / sada s bobřím ocasem
18	Pružina vypouštěče zásobníku
19	Vypouštěč zásobníku
20	Pružina zámků závěru
21	Zámek závěru
22	Uzamykací kulisa
23	Domeček spouště s vyhazovačem
24	Stojina spouště
25	---
26	Spoušť s táhlem
27	Oboustranný záchytu závěru
28	Čep spouště
29	Čep domečku spouště (krátký)
30	---
31	Tělo zásobníku
32	Podávač zásobníku
33	Pružina zásobníku
34	Destička zásobníku
35	Dno zásobníku

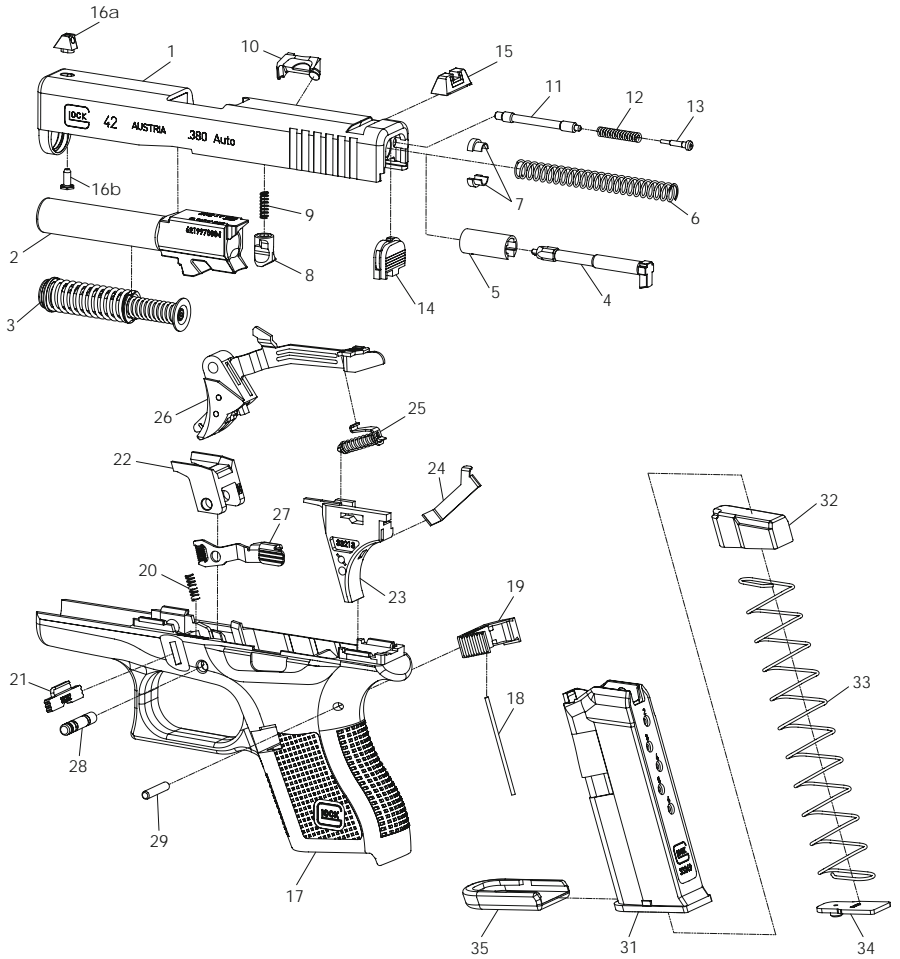
Explozivní rozkres GLOCK 17 Gen5



XVI. Seznam součástí

1	Závěr
2	Hlaveň
3	Zdvojená vratná pružina závěru*
4	Zápalník
5	Vodítko zápalníku
6	Pružina zápalníku
7	Misky zápalníku
8	Pojistka zápalníku
9	Pružina pojistky zápalníku
10	Vytahovač
11	Přítlačná tyčka vytahovače
12	Pružina vytahovače
13	Čep pružiny vytahovače
14	Zadní čelo závěru
15	Hledí
16a	Muška
16b	Šroub mušky
17	Rám pistole
18	Pružina vypouštěče zásobníku
19	Vypouštěč zásobníku
20	Pružina zámků závěru
21	Zámek závěru
22	Uzamykací kulisa
23	Domeček spouště s vyhazovačem
24	Stojina spouště
25	Pružina spouště
26	Spoušť s táhlem
27	Záchytu závěru
28	Čep spouště
29	Čep domečku spouště (krátký)
30	---
31	Tělo zásobníku
32	Podávač zásobníku
33	Pružina zásobníku
34	Destička zásobníku
35	Dno zásobníku

Explozivní rozkres GLOCK 42



XVI. Technická data

ODPOR SPOUŠTĚ (~)	N	lbs	28 6.3	26 5.8	28 6.3	26 5.8	28 6.3
DRÁHA SPOUŠTĚ (~)	mm	inch			12.5 0.49		
HMOTNOST V NABITÉM STAVU (~)	g	oz	915 32.28	945 33.33	975 34.39	1058 37.32	940 33.16
HMOTNOST VČ. ZÁSOBNÍKU	g	oz	705 24.87	708 24.97	700 24.69	725 25.57	806 28.43
KAPACITA ZÁSOBNÍKU	rounds		17		15		10
PROFIL HLAVNĚ					6		8
DĚLKA DRÁŽKY VÝVRTU HLAVNĚ	mm	inch	250 9.84		400 15.75		250 9.84
DĚLKA HLAVNĚ	mm	inch			114 4.49		
ZÁMĚRNÁ	mm	inch	165 6.50	169 6.65	165 6.50	164 6.46	165 6.50
VÝŠKA SE ZÁSOBNÍKEM	mm	inch	139 5.47		140 5.51		139 5.47
ŠÍRKA ZÁVĚRU	mm	inch	25.5 1.00		27.5 1.08		25.5 1.00
ŠÍRKA (CELKOVÁ)	mm	inch	32 1.26	34 1.34	32 1.26	34 1.34	32 1.26
DĚLKA ZÁVĚRU (KOMPL.)	mm	inch			186 7.32		
DĚLKA (CELKOVÁ)	mm	inch	204 8.03	202 7.95	204 8.03	202 7.95	204 8.03
RÁŽE			9x19		.40		.357
MODEL	G17	G17 Gen4**	G17 Gen5**	G17C Gen4	G22	G22 Gen4	G22 Gen5**
							G31
							G31 Gen4
							G37
							G37 Gen4

STANDARD

ODPOR SPOUŠTĚ (~)	N	lbs				28	6.3
DRÁHA SPOUŠTĚ (~)	mm	inch				12.5	0.49
HMOTNOST V NABITÉM STAVU (~)	g	oz	1130 39.86	1125 39.68		1100 38.80	1095 38.63
HMOTNOST VČ. ZÁSObNÍKŮ	g	oz	870 30.69	865 30.51		830 29.28	825 29.10
KAPACITA ZÁSObNÍKŮ	rounds		15			13	
PROFIL HLAVNĚ			6			8	
DĚLKA DRÁŽKY VÝVRTU HLAVNĚ	mm	inch	250 9.84			400 15.75	
DĚLKA HLAVNĚ	mm	inch			117 4.61		
ZÁMĚRNÁ	mm	inch		172 6.77			177 6.97
VÝŠKA SE ZÁSObNÍKEM	mm	inch			140 5.51		
ŠÍRKA ZÁVĚRU	mm	inch			28.5 1.12		
ŠÍRKA (CELKOVÁ)	mm	inch			34 1.34		
DĚLKA ZÁVĚRU (KOMPL.)	mm	inch			193 7.60		
DĚLKA (CELKOVÁ)	mm	inch			205 8.07		
RÁŽE			10mm Auto			.45 Auto	
MODEL			G20 Gen4	G20 SF	G21 Gen4	G21 SF	G21C Gen4

STANDARD

XVI. Technická data

ODPOR SPOUŠTĚ (~)	N	lbs	28 6.3	26 5.8	28 6.3	26 5.8	28 6.3
DRÁHA SPOUŠTĚ (~)	mm	inch				12.5 0.49	
HMOTNOST V NABITÉM STAVU (~)	g	oz	865 30.16		885 31.22	890 31.39	974 34.36
HMOTNOST VČ. ZÁSOBNÍKU	g	oz	670 23.63		675 23.81	756 26.67	785 27.69
KAPACITA ZÁSOBNÍKU	rounds		15		13		15
PROFIL HLAVNĚ					6		
DĚLKA DRÁŽKY VÝVRTU HLAVNĚ	mm	inch		250 9.84		400 15.75	250 9.84
DĚLKA HLAVNĚ	mm	inch			102 4.02		
ZÁMĚRNÁ	mm	inch	153 6.02	158 6.22	153 6.02	152 5.98	153 6.02
VÝŠKA SE ZÁSOBNÍKEM	mm	inch		128 5.04		129 5.08	128 5.04
ŠÍŘKA ZÁVĚRU	mm	inch		25.5 1.00		27.5 1.08	25.5 1.00
ŠÍŘKA (CELKOVÁ)	mm	inch	32 1.26	34 1.34	32 1.26	34 1.34	32 1.26
DĚLKA ZÁVĚRU (KOMPL.)	mm	inch				174 6.85	
DĚLKA (CELKOVÁ)	mm	inch	187 7.36	185 7.28	187 7.36	185 7.28	187 7.36
RÁŽE				9x19		.40	.380 Auto
MODEL	G19	G19 Gen4**	G19 Gen5**	G19C Gen4	G23	G23 Gen4	G23 Gen5**
							G25
							G32
							G32 Gen4
							G38
							.45 GAP

COMPACT

MODEL	RAŽE		DĚLKA (CELKOVÁ)		DĚLKA ZÁVĚRU (KOMPL.)		ŠÍŘKA (CELKOVÁ)		ŠÍŘKA ZÁVĚRU		VÝŠKA SE ZÁSOBNÍKEM		ZÁMĚRNÁ		DĚLKA HLAVNĚ		DĚLKA DRÁŽKY VÝVRTU HLAVNĚ		PROFIL HLAVNĚ		KAPACITA ZÁSOBNÍKU		HMOTNOST VČ. ZÁSOBNÍKU		HMOTNOST V NABÍTÉM STAVU (~)		DRÁHA SPOUŠTĚ (~)		ODPOR SPOUŠTĚ (~)		
	mm	inch	mm	inch	mm	inch	mm	inch	mm	inch	mm	inch	mm	inch	mm	inch	mm	inch	mm	inch	mm	inch	rounds	g	oz	g	oz	mm	inch	N	lbs
G19X	189	7.44	174	6.85	33	1.30	25.5	1.00	139	5.47	153	6.02	102	4.02	17	704	24.83	890	31.39	26	5.8	17	704	24.83	890	31.39	12.5	0.49	24	5.4	
	7.44	6.85	1.30	1.00	5.47	6.02	4.02	139	5.47	6.02	102	4.02	17	704	24.83	890	31.39														
G45**	9x19		174	6.85	28	1.10	22	0.87	128	5.04	152	5.98	106	4.17	10	588	20.74	712	25.12	24	5.4	10	588	20.74	712	25.12	12.5	0.49	24	5.4	
	9x19		6.85	1.10	0.87	5.04	5.98	4.17	128	5.04	152	5.98	106	4.17	10	588	20.74	712	25.12												
G48**	242	9.53	225	8.86	33	1.30	205	8.07	139	5.47	192	7.56	153	6.02	15	755	26.63	960	33.86	28	6.3	15	755	26.63	960	33.86	12.5	0.49	28	6.3	
	9.53	8.86	1.30	8.07	139	5.47	8.07	6.02	139	5.47	7.56	6.02	153	6.02	15	755	26.63	960	33.86												
G17L	224	8.82	207	8.15	34	1.34	191	7.52	135	5.31	192	7.56	153	6.02	17	735	25.93	940	33.16	6	6	17	735	25.93	940	33.16	12.5	0.49	24	5.4	
	8.82	8.15	1.34	7.56	135	5.31	7.56	6.02	135	5.31	7.56	6.02	153	6.02	17	735	25.93	940	33.16												
G24	224	8.82	207	8.15	34	1.34	191	7.52	135	5.31	192	7.56	153	6.02	15	840	29.63	1090	38.45	6	6	15	840	29.63	1090	38.45	12.5	0.49	28	6.3	
	8.82	8.15	1.34	7.56	135	5.31	7.56	6.02	135	5.31	7.56	6.02	153	6.02	15	840	29.63	1090	38.45												
G34	224	8.82	207	8.15	34	1.34	191	7.52	135	5.31	192	7.56	153	6.02	17	743	26.21	980	34.57	6	6	17	743	26.21	980	34.57	12.5	0.49	24	5.4	
	8.82	8.15	1.34	7.56	135	5.31	7.56	6.02	135	5.31	7.56	6.02	153	6.02	17	743	26.21	980	34.57												
G34 Gen4**	224	8.82	207	8.15	34	1.34	191	7.52	135	5.31	192	7.56	153	6.02	15	840	29.63	1090	38.45	6	6	15	840	29.63	1090	38.45	12.5	0.49	28	6.3	
	8.82	8.15	1.34	7.56	135	5.31	7.56	6.02	135	5.31	7.56	6.02	153	6.02	15	840	29.63	1090	38.45												
G34 Gen5**	224	8.82	207	8.15	34	1.34	191	7.52	135	5.31	192	7.56	153	6.02	15	840	29.63	1090	38.45	6	6	15	840	29.63	1090	38.45	12.5	0.49	28	6.3	
	8.82	8.15	1.34	7.56	135	5.31	7.56	6.02	135	5.31	7.56	6.02	153	6.02	15	840	29.63	1090	38.45												
G35	224	8.82	207	8.15	34	1.34	191	7.52	135	5.31	192	7.56	153	6.02	15	840	29.63	1090	38.45	6	6	15	840	29.63	1090	38.45	12.5	0.49	28	6.3	
	8.82	8.15	1.34	7.56	135	5.31	7.56	6.02	135	5.31	7.56	6.02	153	6.02	15	840	29.63	1090	38.45												
G35 Gen4**	224	8.82	207	8.15	34	1.34	191	7.52	135	5.31	192	7.56	153	6.02	15	840	29.63	1090	38.45	6	6	15	840	29.63	1090	38.45	12.5	0.49	28	6.3	
	8.82	8.15	1.34	7.56	135	5.31	7.56	6.02	135	5.31	7.56	6.02	153	6.02	15	840	29.63	1090	38.45												

COMPACT CROSSOVER

COMPACT SLIMLINE

COMPETITION

XVI. Technická data

ODPOR SPOUŠTĚ (~)	lbs	N	24 5.4	28 6.3	26 5.8	28 6.3	26 5.8	28 6.3
DRÁHA SPOUŠTĚ (~)	mm	inch				12.5 0.49		
HMOTNOST V NABITÉM STAVU (~)	g	oz	1265 44.62	730 25.75	759 26.07	750 26.46	827 29.17	685 24.16
HMOTNOST VČ. ZÁSOBNÍKU	g	oz	1005 35.45	610 21.52	615 21.69	605 21.34	676 23.85	585 20.64
KAPACITA ZÁSOBNÍKU	rounds		15	10		9	10	9
PROFIL HLAVNĚ			6			6		
DĚLKA DRÁŽKY VÝVRTU HLAVNĚ	mm	inch	250 9.84		250 9.84		400 15.75	250 9.84
DĚLKA HLAVNĚ	mm	inch	153 6.02			87 3.43		
ZÁMĚRNÁ	mm	inch	211 8.31			137 5.39		
VÝŠKA SE ZÁSOBNÍKEM	mm	inch	139 5.47		106 4.17		107 4.21	106 4.17
ŠÍŘKA ZÁVĚRU	mm	inch	28.5 1.12		25.5 1.00		27.5 1.08	25.5 1.00
ŠÍŘKA (CELKOVÁ)	mm	inch	34 1.34	32 1.26	33 1.30	32 1.26	33 1.30	32 1.26
DĚLKA ZÁVĚRU (KOMPL.)	mm	inch	229 9.02			159 6.26		
DĚLKA (CELKOVÁ)	mm	inch	241 9.49	165 6.50	163 6.42	165 6.50	163 6.42	165 6.50
RÁŽE			10mm Auto		9x19		.40	.380 Auto
MODEL			G40 Gen4**	G26	G26 Gen4	G26 Gen5	G27 Gen4	G27 Gen5
			G41 Gen4**					G28 Auto
								G33
								G33 Gen4

COMPETITION

SUBCOMPACT

ODPOR SPOUŠTĚ (~)	N lbs	28 6.3						24 5.4	
DRÁHA SPOUŠTĚ (~)	mm inch	12.5 0.49							
HMOTNOST V NABITÉM STAVU (~)	g oz	790 27.87	925 32.63	930 32.80	955 33.69	865 30.16	760 26.81	450 15.87	585 20.64
HMOTNOST VČ. ZÁSOBNÍKU	g oz	685 24.16	760 26.81	745 26.28	645 22.75	635 22.40	390 13.76	510 17.99	530 18.70
KAPACITA ZÁSOBNÍKU	rounds	6	10	6	6	6	6	10	
PROFIL HLAVNĚ		8	6	8	6	6	6	6	
DĚLKA DRÁŽKY VÝVRTU HLAVNĚ	mm inch	400 15.75	250 9.84	400 15.75	250 9.84	250 9.84	250 9.84	250 9.84	250 9.84
DĚLKA HLAVNĚ	mm inch	87 3.43	96 3.78	87 3.43	87 3.43	87 3.43	82.5 3.25	86.5 3.41	87 3.41
ZÁMĚRNÁ	mm inch	137 5.39	150 5.91	137 5.39	137 5.39	137 5.39	125 4.92	133 5.24	133 5.24
VÝŠKA SE ZÁSOBNÍKEM	mm inch	106 4.17	115 4.53	122 4.80	122 4.80	120 4.72	105 4.13	108 4.25	128 5.04
ŠÍŘKA ZÁVĚRU	mm inch	28.5 1.12	25.5 1.00	25.5 1.00	25.5 1.00	21 0.83	22 0.87	22 0.87	22 0.87
ŠÍŘKA (CELKOVÁ)	mm inch	33 1.30	35 1.38	30 1.18	30 1.18	25 0.98	27 1.06	28 1.10	28 1.10
DĚLKA ZÁVĚRU (KOMPL.)	mm inch	159 6.26	172 6.77	146 5.75	146 5.75	151 5.94	159 6.26	154 6.06	154 6.06
DĚLKA (CELKOVÁ)	mm inch	165 6.50	177 6.97	151 5.94	151 5.94	151 5.94	159 6.26	165 6.50	165 6.50
RÁŽE		.45 GAP	10mm Auto	.45 Auto	.45 Auto	.45 Auto	.380 Auto	9x19	
MODEL		G39	G29 Gen4 SF	G30 Gen4	G30 SF	G30S	G36	G42	G43
									G43X**

SUBCOMPACT

SUBCOMPACT SLIMLINE

* Závisí na použité munici. ** Technické údaje platné rovněž pro konfiguraci MOS a MOS FS.

TECHNICKÁ DATA MOHOU BÝT ZMĚNĚNA BEZ UPOZORNĚNÍ!

Youth Handgun Safety Act Notice

- 1 The misuse of handguns is a leading contributor to juvenile violence and fatalities.
- 2 Safely storing and securing firearms away from children will help prevent the unlawful possession of handguns by juveniles, stop accidents, and save lives.
- 3 Federal law prohibits, except in certain limited circumstances, anyone under 18 years of age from knowingly possessing a handgun, or any person from selling, delivering, or otherwise transferring a handgun to a person under 18.
- 4 A knowing violation of the prohibition against selling, delivering, or otherwise transferring a handgun to a person under the age of 18 is, under certain circumstances, punishable by up to 10 years in prison.

FEDERAL LAW

The Gun Control Act of 1968, 18 U.S.C. Chapter 44, provides in pertinent part as follows:

18 U.S.C. §922(x)

- 1 It shall be unlawful for any person to sell, deliver, or otherwise transfer to a person who the transferor knows or has reasonable cause to believe is a juvenile –
 - A a handgun; or
 - B ammunition that is suitable for use only in a handgun.
- 2 It shall be unlawful for any person who is a juvenile to knowingly possess –
 - A a handgun; or
 - B ammunition that is suitable for use only in a handgun.
- 3 This subsection does not apply to –
 - A a temporary transfer of a handgun or ammunition to a juvenile or to the possession or use of a handgun or ammunition by a juvenile if the handgun and ammunition are possessed and used by the juvenile –
 - i in the course of employment, in the course of ranching or farming related to activities at the residence of the juvenile (or non property used for ranching or farming at which the juvenile, with the permission of the property owner or lessee, is performing activities related to the operation of the farm or ranch), target practice, hunting, or a course of instruction in the safe and lawful use of a handgun;

- ii with the prior written consent of the juvenile's parent or guardian who is not prohibited by Federal, State, or local law from possessing a firearm, except –
 - I during transportation by the juvenile of an unloaded handgun in a locked container directly from the place of transfer to a place at which an activity described in clause (i) is to take place and transportation by the juvenile of that handgun, unloaded and in a locked container, directly from the place at which such an activity took place to the transferor; or
 - II with respect to ranching or farming activities as described in clause (i), a juvenile may possess and use a handgun or ammunition with the prior written approval of the juvenile's parent or legal guardian and at the direction of an adult who is not prohibited by Federal, State or local law from possessing a firearm;
 - ii the juvenile has the prior written consent in the juvenile's possession at all times when a handgun is in the possession of the juvenile; and
 - ii in accordance with State and local law;
 - B** a juvenile who is a member of the Armed Forces of the United States or the National Guard who possesses or is armed with a handgun in the line of duty;
 - C** a transfer by inheritance of title (but not possession) of a handgun or ammunition to a juvenile; or
 - D** the possession of a handgun or ammunition by a juvenile taken in defense of the juvenile or other persons against an intruder into the residence of the juvenile or a residence in which the juvenile is an invited guest.
- 4 A handgun or ammunition, the possession of which is transferred to a juvenile in circumstances in which the transferor is not in violation of this subsection shall not be subject to permanent confiscation by the Government if its possession by the juvenile subsequently becomes unlawful because of the conduct of the juvenile, but shall be returned to the lawful owner when such handgun or ammunition is no longer required by the Government for the purposes of investigation or prosecution.
- 5 For purposes of this subsection, the term "juvenile" means a person who is less than 18 years of age.

6

- A** In a prosecution of a violation of this subsection, the court shall require the presence of a juvenile defendant's parent or legal guardian at all proceedings.
- B** The court may use the contempt power to enforce subparagraph (A).
- C** The court may excuse attendance of a parent or legal guardian of a juvenile defendant at a proceeding in a prosecution of a violation of this subsection for good cause shown.

18 U.S.C. § 924(a)(6)

- i** A juvenile who violates section 922(x) shall be fined under this title, imprisoned not more than 1 year, or both, except that a juvenile described in clause (ii) shall be
 - A** sentenced to probation on appropriate conditions and shall not be incarcerated unless the juvenile fails to comply with a condition of probation.
- ii** A juvenile is described in this clause if –
 - I** the offense of which the juvenile is charged is possession of a handgun or ammunition in violation of section 922(x)(2); and
 - II** the juvenile has not been convicted in any court of an offense (including an offense under section 922(x) or a similar State law, but not including any other offense consisting of conduct that if engaged in by an adult would not constitute an offense) or adjudicated as a juvenile delinquent for conduct that if engaged in by an adult would constitute an offense.
- B** A person other than a juvenile who knowingly violates section 922(x) –
 - i** shall be fined under this title, imprisoned not more than 1 year, or both; and
 - ii** if the person sold, delivered, or otherwise transferred a handgun or ammunition to a juvenile knowing or having reasonable cause to know that the juvenile intended to carry or otherwise possess or discharge or otherwise use the handgun or ammunition in the commission of a crime of violence, shall be fined under this title, imprisoned not more than 10 years, or both.CeVc

State required Safety Warnings

Certain states have law requiring that specific warnings be provided with handguns sold in those states. Because GLOCK pistols are sold in all states, the safety warnings required by all states are included in this manual.

California:

⚠ WARNING!

"Firearms must be handled responsibly and securely stored to prevent access by children and other unauthorized users. California has strict laws pertaining to firearms, and you may be fined or imprisoned if you fail to comply with them. Visit the Web site of the California Attorney General at <https://oag.ca.gov/firearms> for information on firearm laws applicable to you and how you can comply. Prevent child access by always keeping guns locked away and unloaded when not in use. If you keep a loaded firearm where a child obtains and improperly uses it, you may be fined or sent to prison."

⚠ ADVERTENCIA!

"Las armas de fuego deben operarse con responsabilidad y mantenerse guardadas en un lugar seguro fuera del alcance de niños o usuarios no autorizados. California tiene leyes estrictas con respecto a armas de fuego, y Usted puede ser multado o enviado a prisión por su incumplimiento con estas regulaciones. Visite la página web del Fiscal General de California en <https://oag.ca.gov/firearms> para obtener información acerca de las regulaciones sobre armas de fuego aplicables a su situación y que debe hacer para cumplir con ellas. Prevenga que niños tengan acceso a armas de fuego manteniéndolas descargadas y guardadas bajo llave cuando no las esté utilizando. Si Usted mantiene un arma de fuego cargada donde un niño pueda tener acceso y la usa de manera inapropiada, Usted puede resultar multado o enviado a prisión."

Connecticut:

"UNLAWFUL STORAGE OF A LOADED FIREARM MAY RESULT IN IMPRISONMENT OR FINE."

Florida:

"IT IS UNLAWFUL, AND PUNISHABLE BY IMPRISONMENT AND FINE, FOR ANY ADULT TO STORE OR LEAVE A FIREARM IN ANY PLACE WITHIN THE REACH OR EASY ACCESS OF A MINOR UNDER 18 YEARS OF AGE OR TO KNOWINGLY SELL OR OTHERWISE TRANSFER OWNERSHIP OR POSSESSION OF A FIREARM TO A MINOR OR A PERSON OF UNSOUND MIND."

Maine:

"ENDANGERING THE WELFARE OF A CHILD IS A CRIME. IF YOU LEAVE A FIREARM AND AMMUNITION WITHIN EASY ACCESS OF A CHILD, YOU MAY BE SUBJECT TO FINE, IMPRISONMENT OR BOTH. KEEP FIREARMS AND AMMUNITION LOCKED UP. USE TRIGGER LOCKS."

Maryland:

WARNING: "CHILDREN CAN OPERATE FIREARMS WHICH MAY CAUSE DEATH OR SERIOUS INJURY. IT IS A CRIME TO STORE OR LEAVE A LOADED FIREARM IN ANY LOCATION WHERE AN INDIVIDUAL KNEW OR SHOULD HAVE KNOWN THAT AN UNSUPERVISED MINOR WOULD GAIN ACCESS TO THE FIREARM. STORE YOUR FIREARM RESPONSIBLY!"

Massachusetts:

"WARNING FROM THE MASSACHUSETTS ATTORNEY GENERAL: This handgun is not equipped with a device that fully blocks use by unauthorized users. More than 200,000 firearms like this one are stolen from their owners every year in the United States. In addition, there are more than a thousand suicides each year by younger children and teenagers who get access to firearms. Hundreds more die from accidental discharge. It is likely that many more children sustain serious wounds, or inflict such wounds accidentally on others. In order to limit the chance of such misuse, it is imperative that you keep this weapon locked in a

secure place and take reasonable preventive steps necessary to limit the possibility of theft or accident. Failure to take reasonable preventative steps may result in innocent lives being lost, and in some circumstances may result in your liability for these deaths."

"IT IS UNLAWFUL TO STORE OR KEEP A FIREARM, RIFLE, SHOTGUN OR MACHINE GUN IN ANY PLACE UNLESS THAT WEAPON IS EQUIPPED WITH A TAMPER-RESISTANT SAFETY DEVICE OR IS STORED OR KEPT IN A SECURELY LOCKED CONTAINER."

New Jersey:

"IT IS A CRIMINAL OFFENSE TO LEAVE A LOADED FIREARM WITHIN EASY ACCESS OF A MINOR."

New York City:

"THE USE OF A LOCKING DEVICE OR SAFETY LOCK IS ONLY ONE ASPECT OF RESPONSIBLE FIREARMS STORAGE. FOR INCREASED SAFETY, FIREARMS SHOULD BE STORED UNLOADED AND LOCKED IN A LOCATION THAT IS BOTH SEPARATE FROM THEIR AMMUNITION AND INACCESSIBLE TO CHILDREN AND OTHER UNAUTHORIZED PERSONS."

North Carolina:

"IT IS UNLAWFUL TO STORE OR LEAVE A FIREARM THAT CAN BE DISCHARGED IN A MANNER THAT A REASONABLE PERSON SHOULD KNOW IS ACCESSIBLE TO A MINOR."

Texas:

"IT IS UNLAWFUL TO STORE, TRANSPORT, OR ABANDON AN UNSECURED FIREARM IN A PLACE WHERE CHILDREN ARE LIKELY TO BE AND CAN OBTAIN ACCESS TO THE FIREARM."

Wisconsin:

"IF YOU LEAVE A LOADED FIREARM WITHIN THE REACH OR EASY ACCESS OF A CHILD YOU MAY BE FINED OR IMPRISONED OR BOTH IF THE CHILD IMPROPERLY DISCHARGES, POSSESSES, OR EXHIBITS THE FIREARM."

State laws and regulations concerning firearms change constantly. Please check with your local federally licensed firearm dealer or state police for additional laws and regulations regarding the storage and use of firearms in your state.

KONTAKT:

Podrobné informace o našich výrobcích najdete na stránkách **www.glock.com**, nebo kontaktujte svého prodejce GLOCK.

VLASTNÍK MÉDIA, VYDAVATEL:

GLOCK Ges.m.b.H.
Gaston Glock-Platz 1,
2232 Deutsch-Wagram
Rakousko

FOTOGRAFIE:

Obrázky a fotografie v této publikaci jsou pouze orientační a mohou se lišit od skutečného výrobku.

TISK:

Gerin Druck GmbH
Gerinstraße 1-3,
2120 Wolkersdorf
Rakousko

Výrobce si vyhrazuje právo na technické změny. V publikaci mohou být tiskové chyby.

CZ | 51009 | 07-2020

