



Antonín Zendl Puškař

Usměrňovač nábojnic pro puškohledy POSP a kolimátory PKA umístěné na pušku CZ 858 Tacical, CZH 2003 Hermex, Sa vz. 58, FSN 01

Vážený zákazníku, děkujeme Vám za zakoupení našeho výrobku.

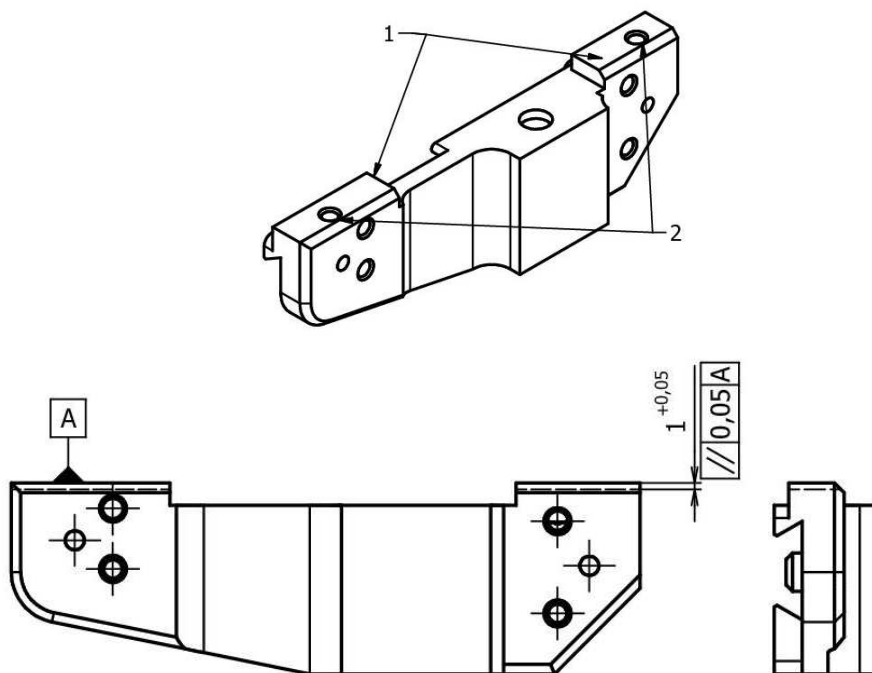
Usměrňovač nábojnic usměrňuje vyhazované nábojnice ze zbraně tak, aby se neodrážely od puškohledu (kolimátoru) a zamezuje jeho poškození. Zabráňuje vzpříčení prázdné nábojnice mezi nosič závorníku a puškohled. Tím pádem zajišťuje spolehlivou funkci zbraně.

Je určen jak pro montáže typu SVD tak i AK.

Usměrňovač nábojnic se upevňuje mezi základnu montáže s upínacím mechanismem a držák tubusu puškohledu (kolimátoru). Při sejmutí puškohledu (kolimátoru) ze zbraně usměrňovač nábojnic nezůstává na zbraní.

Doporučujeme montáž usměrňovače nábojnic svěřit odborníkovi, který má odpovídající vybavení a zkušenosti.

Montážní postup: Nejprve je nutné oddělit základnu od držáku odšroubováním šesti šroubů kterými jsou k sobě spojeny. Dále jsou k sobě spojeny ještě dvěma čepy. Po oddělení základny od držáku z ní vyjmeme upínací mechanismus. Nyní je nutné snížit plochy (1) o 1 mm (tloušťka plechu usměrňovače nábojnic) dle nákresu. Po snížení těchto ploch doporučujeme kvalitně srazit hrany děr (2) a opravit závity závitníkem M4.



Po úpravě základny ji opačným postupem složíme a připevníme k držáku puškohledu. Před zašroubováním šroubů umístíme do vzniklé mezery mezi základnou a držákem usměrňovač nábojnic. Poté zašroubojeme všechny šrouby a dotáhneme.

Výrobce neodpovídá za poškození zbraně, zaměřovače a výrobku neodbornou montáží a nedodržením pokynů v tomto návodu.

Záruka je 24 měsíců ode dne prodeje.

Vyrábí: Antonín Zendl – Puškař

Daskabát č.19

77900 Olomouc

Tel:+420 608 708 221

Fax:+420 585 358 155

WWW.ZENDL.CZ